

Indicador de manutenção para filtro Hengst

Tipo WE e WO

RP 51450

Edição: 2021-04

Substitui: -



- ▶ Indicadores de diferencial de pressão WO para filtros em linhas de pressão
- ▶ Indicadores de pressão acumulada WO para filtro de retorno
- ▶ Pressostatos eletrônicos WE
- ▶ Pressão nominal 10, 160 e 450 bar [145, 2321 e 6527 psi]
- ▶ Temperatura de operação WO
-30 °C bis +100 °C [-22 °F a 212 °F]
- ▶ Temperatura de operação WE
-30 °C bis +85 °C [-22 °F a 185 °F]

Características

Indicadores de ensujamento servem para monitoramento de filtros, devido à indicação do excedimento do diferencial de pressão ou de uma pressão acumulada no filtro.

Distinguem-se da seguinte forma:

- ▶ Estrutura modular
- ▶ Indicadores mecânico-ópticos (WO) com um ponto de comutação e função de memória
- ▶ Elementos de comutação eletrônicos (WE) com um ou dois pontos de comutação
- ▶ Possibilidade para supressão de sinais na partida a frio
- ▶ Resistência aumentada opcional com indicadores de pressão diferencial em aço inoxidável

Conteúdo

Características	1
Códigos para pedidos de indicador de manutenção mecânico-óptico	2, 3
Códigos para pedidos de acessórios	4
Símbolos	5
Função, seção	6
Dados técnicos	7
Dimensões	8
Indicações de montagem, operação e manutenção	9
Diretivas e standardização	10, 11
Meio ambiente e reciclagem	11

Códigos para pedidos de indicador de manutenção mecânico-óptico

01	02	03	04	05	06
WO	-	-	-	-	-

Indicador de manutenção

01	Mecânico-óptico	WO
----	-----------------	-----------

Tipo de construção

02	Pressão dinâmica, conexão M30x1,5	S01
	Diferencial de pressão, conexão M20x1,5	D01

Pressão de comutação

03	bar [psi]	S01	S01 (PA)	D01 (160 bar) [2321 psi]	D01 (450 bar) [6527 psi]	D01 (450 bar / VA) [6527 psi / VA]	
	0,8 [11.6]	•		•			0,8
	1,5 [21.8]	•		•			1,5
	2,2 [31.9]	•	•	•	•	•	2,2
	5,0 [72.5]				•	•	5,0
	8,0 [116]				•		8,0

Vedação

04	Vedação EPDM	E ¹⁾
	Vedação NBR	M
	Vedação FKM	V

Pressão operacional máx

05	S01	10 bar [145 psi]	10
	D01	160 bar [2321 psi]	160
		450 bar [6527 psi]	450

Dados suplementares

06	Sem dados complementares	Sem
	Indicador de pressão dinâmica de plástico (somente para S01-2,2)	-PA
	Indicador de pressão diferencial de aço inoxidável (somente para D01-2,2 e D01-5,0 e pressão de operação máx. de 450 bar [6527 psi])	-VA ²⁾

¹⁾ Somente em combinação com o D01 - 450 bar/5 bar e D01 VA

²⁾ Somente em combinação com vedação FKM ou EPDM

Exemplo de pedido: WO-D01-2,2-M-450

Nº do material: R928038783

Outras versões a pedido

Códigos para pedidos de indicador de manutenção mecânico-óptico

Números de materiais dos indicadores óticos mecânico de ensujamento - diferencial de pressão

Nº do material.	Tipo	Pressão de comutação em bar [psi]	Tolerância em bar [psi]	Material	Pressão máxima de operação em bar [psi]
R901025313	WO-D01-5,0-M-450	5,0 [72.5]	±0,5 [7.3]	Latão	até 450 [6527]
R901066235	WO-D01-5,0-V-450				
R928038785	WO-D01-8,0-M-450	8,0 [116]	±0,8 [11.6]		
R928038784	WO-D01-8,0-V-450				
R928038783	WO-D01-2,2-M-450	2,2 [31.9]	±0,3 [4.4]		
R928038782	WO-D01-2,2-V-450				
R901025312	WO-D01-2,2-M-160	2,2 [31.9]	±0,3 [4.4]	Alumínio	até 160 [2321]
R901066233	WO-D01-2,2-V-160				
R928038781	WO-D01-1,5-M-160	1,5 [21.8]	±0,2 [2.9]		
R928038780	WO-D01-1,5-V-160				
R928038779	WO-D01-0,8-M-160	0,8 [11.6]	±0,15 [2.2]		
R928038778	WO-D01-0,8-V-160				
R928055341	WO-D01-2,2-V-450-VA	2,2 [31.9]	±0,3 [4.4]	Aço inoxidável	até 450 [6527]
R928054976	WO-D01-5,0-V-450-VA	5,0 [72.5]	±0,5 [7.3]		

Números de materiais dos indicadores óticos mecânico de ensujamento - pressão acumulada

Nº do material.	Tipo	Pressão de comutação em bar [psi]	Tolerância em bar [psi]	Material	Pressão máxima de operação em bar [psi]
R901025310	WO-S01-2,2-M-10	2,2 [31.9]	±0,3 [4.4]	Alumínio	até 10 [145]
R901066232	WO-S01-2,2-V-10				
R928038776	WO-S01-1,5-M-10	1,5 [21.8]	±0,2 [2.9]		
R928038774	WO-S01-1,5-V-10				
R928038773	WO-S01-0,8-M-10	0,8 [11.6]	±0,15 [2.2]		
R928038772	WO-S01-0,8-V-10				
R928038771	WO-S01-2,2-M-10-PA	2,2 [31.9]	± 0,44 [6.4]	PA6.6	até 10 [145]
R928038769	WO-S01-2,2-V-10-PA		± 0,3 [4.4]		

Códigos para pedidos de acessórios

(dimensões em mm [polegadas])

Elemento de comutação eletrônico para indicadores de manutenção

01	02	03
WE	-	-

Indicador de manutenção

01	Elemento de comutação eletrônico	WE
----	----------------------------------	----

Tipo de sinal

02	1 Ponto de comutação	1SP
	2 Pontos de comutação, 3 LED	2SP
	2 Pontos de comutação, 3 LED e supressão de sinal até 30 °C [86 °F]	2SPSU

Conector

03	Conexão de encaixe circular M12x1, 4 polos	M12x1
	Conector de encaixe retângular, 2 polos construção A de acordo com EN-175301-803	EN175301-803

Números do material dos elementos de comutação eletrônicos

Nº do material.	Tipo	Sinal	Pontos de comutação	Conector	LED	
R928028409	WE-1SP-M12x1	Inversor	1	M12x1	sem	
R928028410	WE-2SP-M12x1	Contato de fecho (com 75 %)/contato de abertura (com 100 %)	2		EN 175301-803	3 Unidades
R928028411	WE-2SPSU-M12x1					
R928036318	WE-1SP-EN175301-803	Contato de abertura	1			sem

Conectores (tensão máx. permitida: 50 V)

para elemento de comutação eletrônico com conexão de encaixe circular M12x1

Conector apropriado a K24 4 polos, M12 x 1 com união roscada, união roscada do cabo Pg9.

Nº de material R900031155

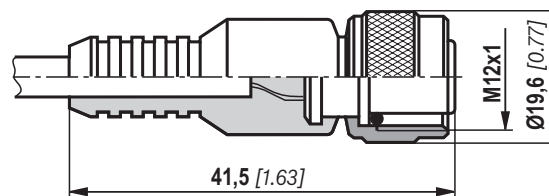
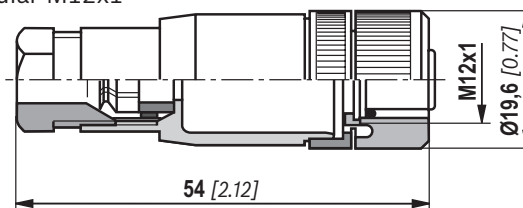
Conector apropriado a K24-3m 4 polos, M12 x 1 com cabo PVC injetado, 3 m de comprimento.

Seção transversal do cabo: 4 x 0,34 mm²

Cores do cabo: 1 marrom 2 branco
 3 azul 4 preto

Nº de material R900064381

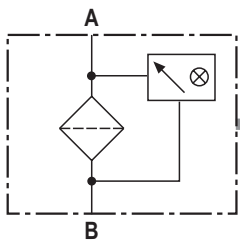
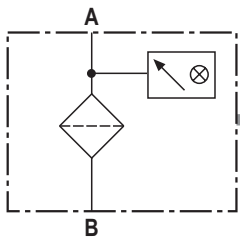
Ver folha de dados 08006.



Símbolos

no exemplo de um filtro em linha

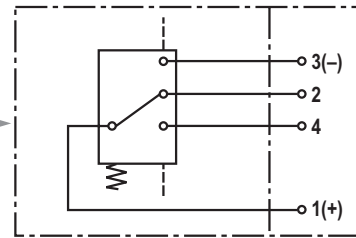
indicador óptico-mecânico de pressão acumulada
em filtro de retorno sem Bypass



indicador óptico-mecânico de diferencial de pressão
em filtro de tubagem sem Bypass

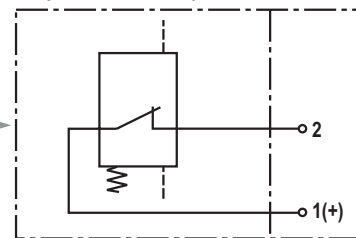
elemento de comutação eletrônico para
indicador de manutenção

Peça de comutação Conector



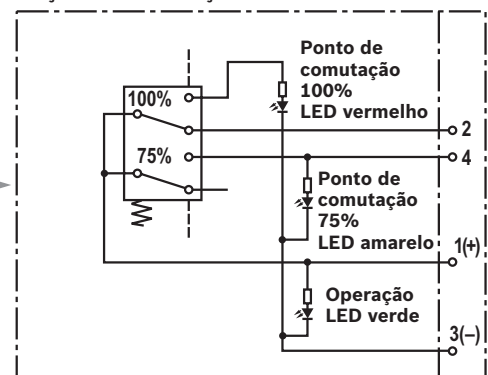
WE-1SP-M12x1

Peça de comutação Conector



WE-1SP-EN175301-803

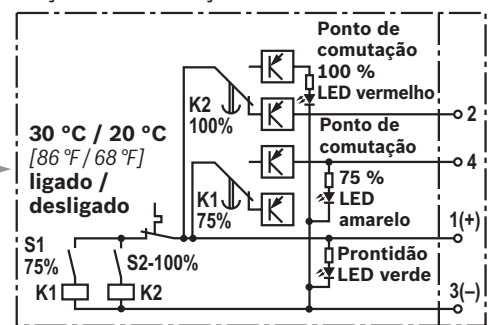
Peça de comutação Conector



WE-2SP-M12x1

Diagrama de ligações apresentado quando conectado (condição de operação)

Peça de comutação Conector



WE-2SPSU-M12x1

Diagrama de ligações apresentado quando conectado com temperatura > 30 °C [86 °F] (condição de operação)

Função, seção

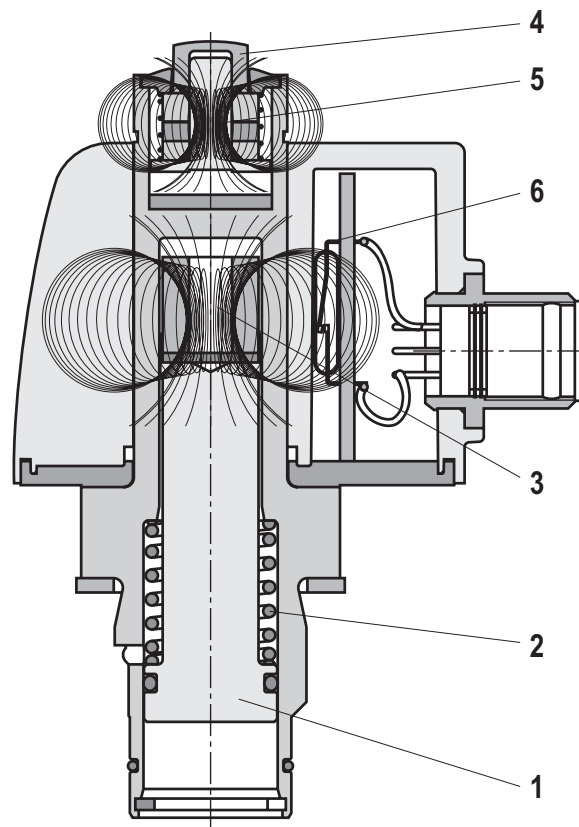
Os filtros Hengst são sempre fornecidos com um indicador óptico mecânico de ensujamento (WO). Para integrar o indicador de manutenção em um circuito elétrico, o indicador de manutenção mecânico-óptico pode ser complementado por um elemento de comutação eletrônico (WE). O elemento de comutação eletrônico está disponível como acessório e deve ser encomendado separadamente (para combinações WE / WO, consulte o capítulo “Códigos para pedidos de acessórios”). O elemento eletrônico de comutação é encaixado no indicador mecânico-óptico de contaminação e fixado com um anel de segurança. A conexão dos elementos de comutação eletrônicos através de um conector ou conexão de cabo.

A escolha do elemento de comutação eletrônico é independente da pressão de comutação do indicador de manutenção óptico do filtro.

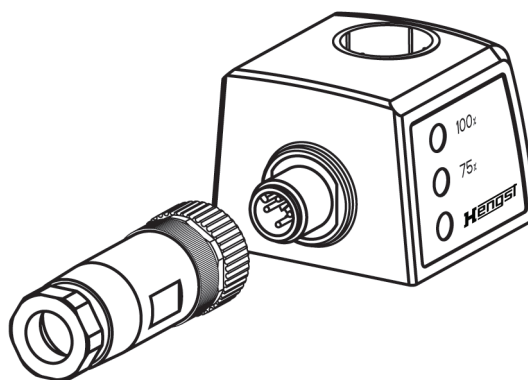
Devido à pressão acumulada crescente ou diferencial de pressão é pressionado um pistão (1) para cima contra a mola (2). O ímã (3) montado no pistão é movimentado juntamente com o pistão. O pino (4) óptico pode assumir duas posições válidas. Se a posição do pistão (1) estiver abaixo da pressão nominal do indicador de manutenção, o pino óptico permanece em “posição de repouso”, retraído. Na primeira vez em que a pressão nominal é excedida, a posição do pino óptico (4) muda abruptamente para a segunda e possível “Condição ligada” em função da repulsão do ímã do pino (5) para o ímã do pistão (3). O pino fica permanentemente visível (função memória) nesta posição estendida, mesmo depois de ser desligada a máquina (ou mediante queda de pressão, partida a frio). Um reposicionamento manual pode ser feito para verificar a condição.

O contato Reed (6) integrado no pressostato é acionado através da alteração do campo magnético. Nos dois pontos de comutação encontram-se dois contatos Reed.

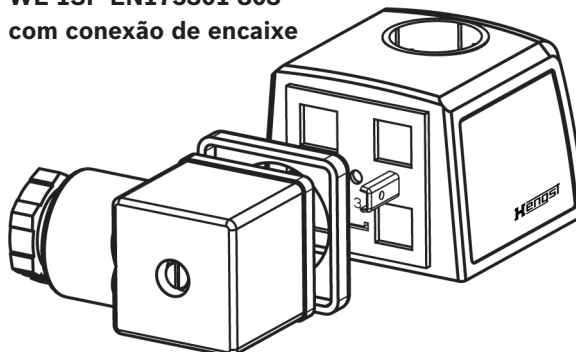
Para pressostato eletrônico WE-2SPSU, a temperatura é conduzida, para supressão da temperatura, através da carcaça do indicador óptico mecânico de ensujamento. O elemento de comutação eletrônico WE-2SPSU não é indicado para o indicador de manutenção mecânico-óptico de poliamida (WO-S01-2,2-...-PA).



WE-2SP-M12x1
com conector (não faz parte do volume de fornecimento)



WE-1SP-EN175301-803
com conexão de encaixe



Dados técnicos

(para aplicações fora dos parâmetros, entre em contato conosco!)

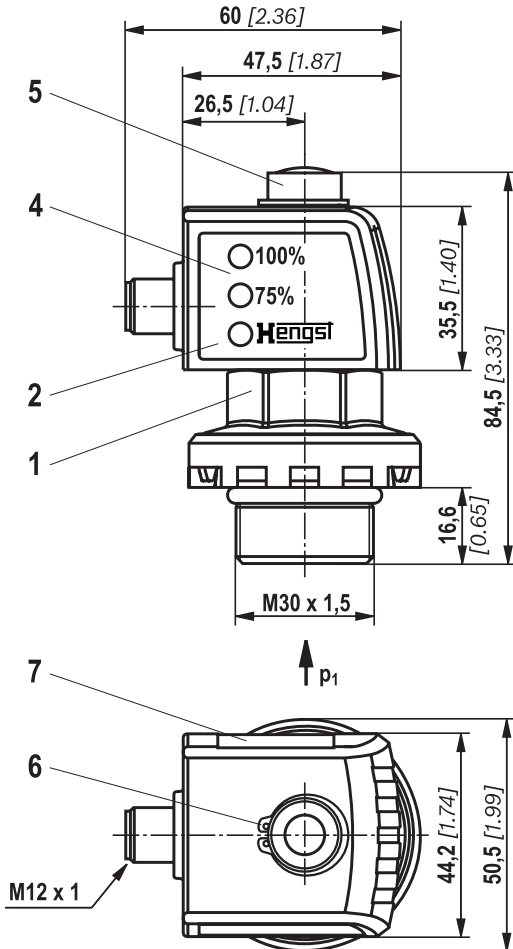
Indicador mecânico-óptico de manutenção				
Versão	D01 (450 bar) [6527 psi]	D01 (160 bar) [2321 psi]	S01	S01 (PA)
Material	Aço inoxidável ou latão	Alumínio	Alumínio	PA6.6

Material de vedação		NBR	FKM	EPDM
Faixa de temperatura	°C [°F]	-30...+100 [-22...212]	-20 ...+120 [-4...248]	-30 ...+120 [-22...248]

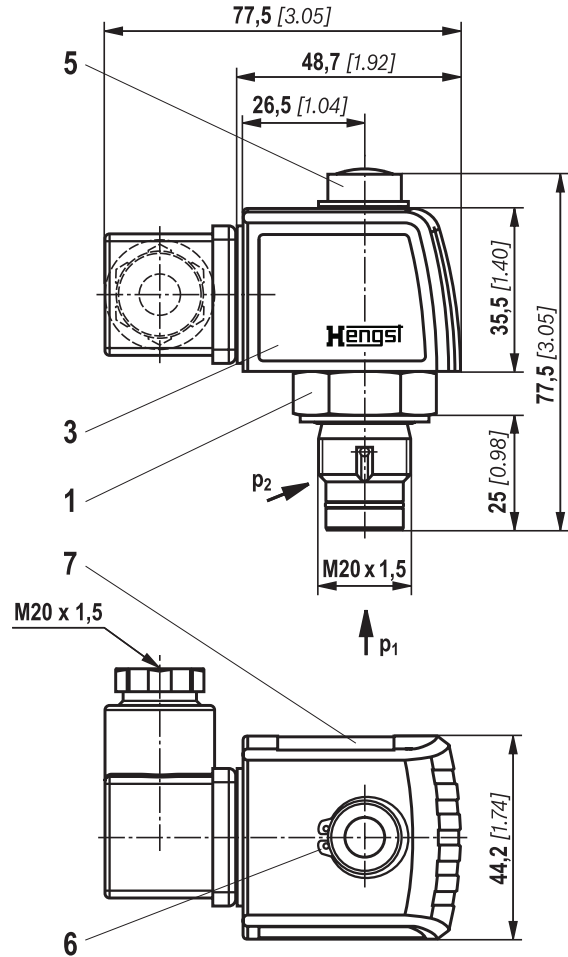
Elétrico (elemento de comutação eletrônico)				
Conexão elétrica		Conexão de encaixe circular M12x1, 4 polos		conexão de encaixe retangular EN 175301-803
	Versão	WE-1SP- -M12x1	WE-2SP- -M12x1	WE-2SPSU- -M12x1
				WE-1SP- -EN175301-803
Carga de contato, tensão contínua	A _{máx.}	1		
Faixa de tensão	V _{máx.}	150 (AC/DC)	10-30 (CC)	250 (CA) / 200 (CC)
Capacidade máx. de comutação com carga ôhmica	W	20		70
Tipo de comutação	75% de sinal	-	Contato de fecho	
	100% de sinal	Inversor	Contato de abertura	
	2SPSU			Interligação de sinais a 30 °C [86 °F], desativação a 20 °C [68 °F]
Indicação através dos LED no elemento de comutação eletrônico 2SP...			Prontidão (LED verde); Ponto de comutação 75 % (LED amarelo) Contato de 100% (LED vermelho)	
Tipo de proteção de acordo com EN 60529	IP	67		65
Intervalo de temperatura ambiente	°C [°F]	-25 ... +85 [-13... +185]		
No caso de corrente contínua superior a 24 V um supressor de faíscas deve ser utilizado para proteger os contatos.				
Massa	kg [lbs]	0,1 [0.22]		

Dimensões: Indicador de manutenção
(dimensões em mm [polegadas])

Indicador de pressão dinâmica com elemento de comutação montado



Indicador de pressão acumulada com pressostato montado



- 1 Indicador de manutenção mecânico-óptico; torque de aperto máx. $M_A \text{ máx.} = 50 \text{ Nm [36.88 lb-ft]}$ Torque de aperto para indicador de pressão dinâmica em PA6.6 $M_A \text{ máx.} = 35 \text{ Nm [25.82 lb-ft]}$
- 2 Elemento de comutação com anel de segurança para indicador elétrico de manutenção (que gira em 360°); Conexão de encaixe circular M12x1, 4 polos
- 3 Elemento de comutação com anel de segurança para indicador de manutenção elétrico (rodável em 360°); conexão de encaixe retangular EN175301-803
- 4 Carcaça com três LED:
verde: prontidão
amarelo: Ponto de comutação 75%
vermelho: Ponto de comutação 100%
- 5 Indicador óptico biestável com função de memória
- 6 Anel de segurança DIN 471-16x1, **nº do material R900003923**
- 7 Placa de identificação

Indicações de montagem, operação e manutenção

Conexão dos pressostatos eletrônicos

O filtro é equipado de série com um indicador de manutenção mecânico-óptico. O elemento de comutação eletrônico é encaixado no indicador de manutenção mecânico-óptico e fixado com um anel de segurança.

Geralmente o que se deve ter em conta nos filtros Hengst:

- ▶ Prestar atenção para garantir uma montagem livre de tensão.
- ▶ A carcaça do filtro deve estar sempre aterrada.

Quando é que o elemento filtrante tem que ser substituído ou limpo?

- ▶ Após o comissionamento inicial da instalação, o elemento filtrante deve ser substituído.
- ▶ Ao colocar em funcionamento em estado frio, o botão vermelho do indicador óptico de ensujamento pode saltar para fora e é emitido um sinal elétrico através do pressostato. Prima novamente o botão vermelho apenas após atingir a temperatura de operação. Caso o botão volte a saltar ou caso o sinal elétrico não se apague ao atingir a temperatura de operação, o elemento filtrante tem que ser trocado ou limpo.
- ▶ O elemento filtrante deve ser substituído ou limpo dentro de um período máximo de 6 meses.

Diretivas e standardização

Validação do produto

Tanto os elementos filtrantes como os acessórios de filtragem instalados nos filtros da Hengst são testados conforme várias normas de ensaio ISO e monitorados qualitativamente:

Teste de impulsos de pressão	ISO 10771:2015-08
Compatibilidade com o fluido hidráulico	ISO 2943:1998-11

O desenvolvimento, fabricação e montagem dos produtos Hengst são realizados no contexto de um sistema de gestão de qualidade certificado conforme ISO 9001:2015. As normas e diretivas relevantes encontram-se na declaração de conformidade CE.

Uso em áreas potencialmente explosivas de acordo com a diretiva 94/9/CE (ATEX)

Os Indicadores de manutenção de acordo com 51450 não são aparelhos nem componentes no sentido da diretiva 94/9/CE e não obtêm qualquer marca CE. A análise de riscos de ignição comprovou que esses indicadores de manutenção não apresentam fontes de ignição próprias de acordo com a norma DIN EN 13463-1:2009.

Nos indicadores de manutenção eletrônicos com um ponto de comutação:

WE-1SP-M12x1 **R928028409**

WE-1SP-EN175301-803 **R928036318**

refere-se, de acordo com a DIN EN 60079-11:2012, a equipamento eletrônico simples que não possui qualquer fonte

de tensão própria. Estes equipamentos eletrônicos simples podem ser colocados, conforme a DIN EN 60079-14:2012, em circuitos elétricos intrinsecamente seguros sem identificação e certificação em instalações.

Os indicadores eletrônicos de contaminação aqui descritos podem ser utilizados nas seguintes áreas com potencial explosivo:

	Adequação à zona	
Gás	1	2
Pó	21	22

Aviso:

Indicadores de manutenção com certificado de exame CE de modelo sob consulta.

Indicador mecânico-óptico de manutenção

Uso/Atribuição			Gás 2G	Pó 2D
Atribuição ¹⁾			Ex II 2G c IIC TX	Ex II 2D c IIC TX
Condutividade do fluido	pS/m	min	300	
Acumulação de pó		máx	–	0,5 mm

Elemento de comutação eletrônico no circuito elétrico intrinsecamente seguro

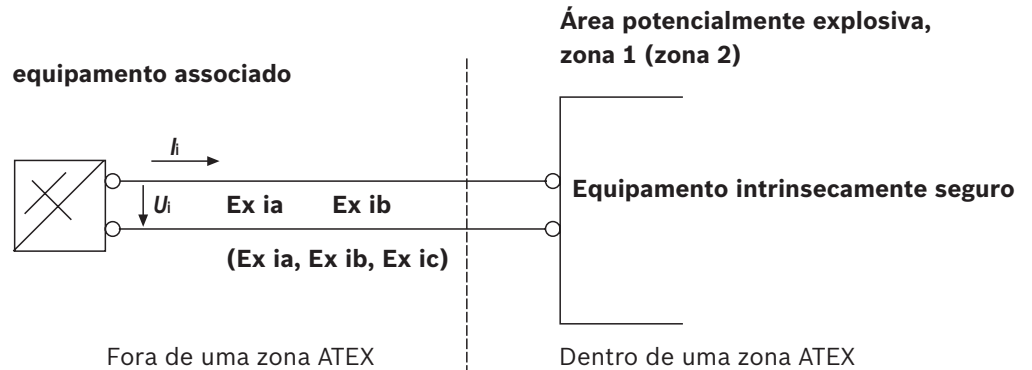
Uso/Atribuição			Gás 2G	Pó 2D
Atribuição			Ex II 2G Ex ib IIB T4 Gb	Ex II 2D Ex ib IIC T100°C Db
Circuitos elétricos intrinsecamente seguros permitidos			Ex ia IIB/IIC, Ex ib IIB/IIC, Ex ic IIB/IIC	Ex ia IIIC, Ex ib IIIC
Dados técnicos			Valores apenas para circuito elétrico intrinsecamente seguro	
Tensão de comutação	Ui	máx	150 V AC/DC	
Corrente de comutação	Ii	máx	1,0 A	
Potência de comutação	Pi	máx	1,3 W T4 T _{máx} 40 °C	750 mW T _{máx} 40 °C
		máx	1,0 W T4 T _{máx} 80 °C	550 mW T _{máx} 100 °C
Temperatura da superfície ²⁾		máx	–	100 °C
Capacidade interior	Ci		Insignificante	
Indutividade interna	Li		Insignificante	
Acumulação de pó		máx	–	0,5 mm

¹⁾ TX = temperatura de operação máx.; consulte o capítulo “Dados técnicos” da folha de dados do filtro completo Hengst

²⁾ A temperatura se baseia na temperatura do fluido no filtro e não pode ultrapassar o valor indicado aqui.

Diretivas e standardização

Sugestão de circuito conforme DIN EN 60079-14 (exemplo de categoria de equipamento 2G)



⚠ ATENÇÃO!

- ▶ Perigo de explosão devido à alta temperatura! A temperatura da superfície do filtro depende da temperatura do meio no circuito hidráulico e não deve exceder o valor especificado aqui. Devem ser tomadas medidas para garantir que a temperatura máxima de ignição permitida não seja excedida na área com potencial explosivo.
- ▶ Ao usar os indicadores de manutenção de acordo com 51450 em áreas explosivas, é preciso garantir a equalização de potencial adequada. Em caso de montagem em um filtro, o aterramento deve ser realizado preferencialmente por meio dos parafusos de fixação. Deve-se notar aqui que as pinturas e as camadas de proteção oxidadas são eletricamente não-condutoras.

👉 Avisos:

- ▶ Garantia de funcionamento e segurança só existe com uso de peças de reposição originais da Hengst
- ▶ Manutenção somente por equipe técnica, instruções pelo operador de acordo com DIRETRIZ 1999/92/EG Anexo II, Parágrafo 1.1

Meio ambiente e reciclagem

- ▶ Após a conclusão da vida útil do filtro, os componentes do filtro podem ser reciclados de acordo com os respectivos requisitos legais específicos do país de proteção ambiental.

Anotações

Hengst Filtration GmbH
Hardtwaldstr. 43
68775 Ketsch, Germany
Telefone +49 (0) 62 02 / 6 03-0
hydraulicfilter@hengst.de
www.hengst.com

© Todos os direitos reservados à Hengst Filtration GmbH, inclusive para fins de pedidos de registro de propriedade industrial. Reserva-se o direito a qualquer direito de vendas, como o direito de cópia e transmissão. Os dados indicados servem apenas para a descrição do produto. Não podem ser deduzidas dos nossos dados quaisquer informações sobre uma dada característica específica, nem sobre a aptidão para um determinado fim. As recomendações feitas não isentam o usuário de realizar suas próprias avaliações e testes. Deve ter-se em mente que os nossos produtos foram sujeitos a um processo de desgaste e alteração natural.