

Sensor de umidade WGM

Tipo WGM

RP 51550

Edição: 2021-04

Substitui: -



- ▶ Detecção da umidade relativa e temperatura
- ▶ Transmissão de dados 4 ... 20 mA ou IO-Link
- ▶ Resistência à pressão de até 50 bar

Características

Os sensores de umidade permitem um monitoramento online rápido e confiável da atividade da água em óleos hidráulicos e lubrificantes.

Distinguem-se da seguinte forma:

- ▶ Medição contínua da umidade e temperatura
- ▶ Nenhuma calibração para o fluido a ser medido
- ▶ Rápida indicação de alterações
- ▶ Alta precisão de medição e estabilidade do valor medido
- ▶ Fácil conexão com o comando externo

Conteúdo

Características	1
Códigos para pedidos	2
Descrição do produto	3
Dados técnicos gerais/Dados técnicos do WGM-B	4
Dados técnicos do WGM-B	5
Dados técnicos WGM-D/ WGM-R	6, 7, 8
Diretivas e standardização	8

Códigos para pedidos

01	02	03	04	05	06
WGM	-	-	1X	/	-

Tipo

01	Sensor de umidade	WGM
----	-------------------	------------

Variante

02	Variante básica - Somente sensor Variante com visor - Sensor com visor Visor Remote para variante básica (conexão possível somente na variante básica WGM-B-1X/2A1S-G34-V)	B D R
03	Série do aparelho	1X

Transmissão de dados

04	Variante B	Sensor 4 ... 20 mA; 2x saída analógica / 1x saída de comutação	2A1S 1D0S
	Variante B	Sensor digital; IO-Link	
	Variante D	Sensor 4 ... 20 mA com visor; 2x saída analógica / 2x saída de comutação	2A2S 1D1S
	Variante D	Sensor com visor digital; IO-Link / 1x saída de comutação	
Visor Remote (variante R) somente pode ser combinado com o sensor básico WGM-B-1X/2A1S-G34-V			2A2S 1D1S
Variante R	Visor Remote 4 ... 20 mA; 2x saída analógica / 2x saída de comutação		
Variante R	Visor Remote digital; IO-Link / 1x saída de comutação		

Conexão de processo

05	Rosca G3/4"	G34
	Variante R - O visor Remote não possui conexão de processo	0

Material de vedação

06	FKM	V
	Variante R - O visor Remote não possui nenhuma vedação	0

Acessórios

Designação		Art. nº
Cabo de ligação para visor Remote M12x1, 8 polos, compr. 3,0 m Acoplamento angular e conector reto	Cabo de ligação Remote ZWGM	R928058029
Cabo de conexão IO-Link, M12x1, 4 polos, compr. 5,0 m Acoplamento angular e cabos	Cabo de conexão ZWGM, IO-Link, 4 polos	R928058030
Cabo de conexão 4...20 mA, M12x1, 8 polos, compr. 5,0 m Acoplamento angular e cabos	Cabo de conexão ZWGM 4...20 mA, 8 polos	R928058031

Exemplo de pedido:

	Sensor	Cabo de conexão	Cabo de ligação
Sensor sem visor			
Sensor 4 ... 20 mA; 2x saída analógica / 1x saída de comutação	WGM-B-1X/2A1S-G34-V	R928057041	R928058031
Sensor digital; IO-Link	WGM-B-1X/1D1S-G34-V	R928057042	R928058030
Sensor com visor (visor diretamente instalado no sensor)			
Sensor com visor 4 ... 20 mA; 2x saída analógica / 2x saída de comutação	WGM-D-1X/2A2S-G34-V	R928057045	R928058031
Sensor com visor digital; IO-Link / 1x saída de comutação	WGM-D-1X/1D1S-G34-V	R928057046	R928058030
Visor Remote para conectar no WGM-B-1X/2A1S-G34-V (visor para montagem externa)			
Visor Remote 4 ... 20 mA; 2x saída analógica / 2x saída de comutação	WGM-R-1X/2A2S-0-0	R928057043	R928058031 R928058029
Visor Remote digital; IO-Link / 1x saída de comutação	WGM-R-1X/1D1S-0-0	R928057044	R928058030 R928058029

Descrição do produto

Assim como as partículas e o ar, a água e a umidade são considerados como contaminação indesejada em sistemas hidráulicos e de lubrificação e pode causar danos consideráveis.

O sensor de monitoramento de água (WGM) da Hengst foi especialmente concebido para monitoramento contínuo da umidade relativa contida no óleo, além de medir a temperatura em paralelo.

Graças ao princípio de operação capacitiva, é possível obter indicações confiáveis sobre a umidade relativa do respectivo óleo.

A família de produtos WGM oferece uma série de possibilidades funcionais.

Começando por um sensor com saída de comutação ou 4 ... 20 mA, e estendendo-se à comunicação digital na forma de IO-Link, todos os parâmetros são cobertos.

A variante com visor oferece a possibilidade de montar o visor diretamente no sensor ou externamente.

Um visor Remote, o qual pode ser encomendado separadamente, possibilita um posicionamento flexível. O visor Remote somente pode ser combinado com o sensor básico WGM-B-1X/2A1S-G34-V.

O WGM mede a umidade relativa do óleo e assim apresenta diretamente o grau de saturação com água:

- ▶ 0%: Óleo absolutamente seco (zero absoluto de água).
- ▶ 100%: Óleo totalmente saturado com água. A água acaba não sendo mais dissolvida e ela, portanto, começa a ser acumulada livremente.

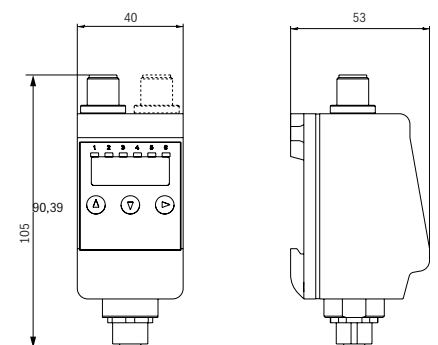
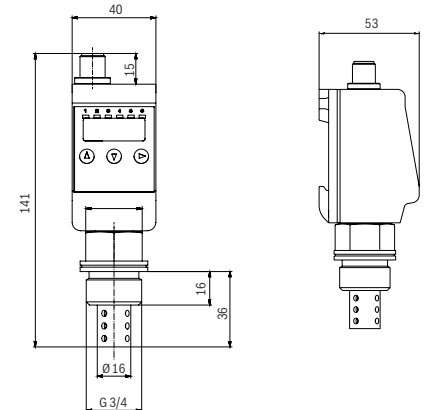
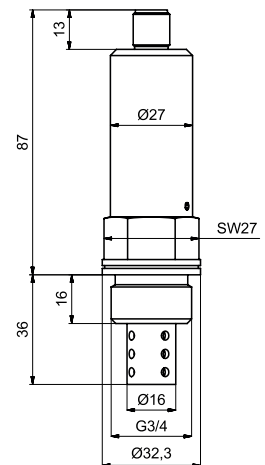
Em contrapartida à análise da umidade (titulação) em laboratório, o teor de água não é mostrado absolutamente em ppm (partes por milhão), mas a saturação do óleo é mostrada por meio da medição de sua umidade relativa.

Óleos minerais (por exemplo, HLP) possuem uma capacidade de absorção de água comparavelmente baixa.

500 ppm normalmente significam que o óleo está supersaturado e que há água livre. No caso dos óleos ésteres (por exemplo, HEES), que podem reter quantidades relativamente grandes de água em solução, o óleo estaria saturado apenas cerca de 15% com 500 ppm.

Óleo morno pode dissolver mais água do que o óleo frio. No entanto, é possível que um óleo relativamente seco à temperatura de operação contenha água livre ao ser esfriado.

O WGM mostra a saturação atual do óleo, independentemente do tipo e temperatura do óleo, oferecendo mais segurança na operação das instalações por meio de alerta direto.

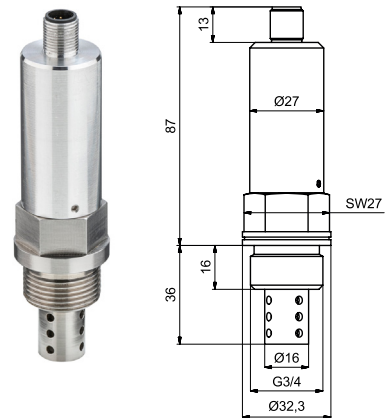


Dados técnicos

geral	
Pressão de operação máx.	50 bar
Fluido	-20 °C ... + 80 °C
Conexão roscada	Rosca de tubo G3/4", vedação Eolastic
Torque de aperto máx.	20 Nm
Comprimento do sensor a partir da superfície de vedação	36 mm
Velocidade de fluxo máx. no sensor	5 m/s
Resistência a fluidos	Fluidos baseados em óleo mineral

Dados técnicos do WGM-B

Variante de sensor WGM-B	
Temperatura ambiente	-20 °C ... + 70 °C
Tensão de alimentação (U_B)	18 ... 30 V (tensão nominal de 24 V CC)



Material/versão	
Carcaça	Aço inoxidável/alumínio
Material com contato com o fluido	1.4301, 1.4571, 2.4478, FR4, vidro
Peso	aprox. 205 g
Grau de proteção	IP67*

*com conector de encaixe parafusado

IO-Link	
IO-Link	Revisão 1.1
Taxa de transferência	COM2 (38,4 k)
Modo SIO	Sim
Tempo de ciclo mín.	20 ms

Medição de umidade	
Faixa de medição	0 ... 100 % de umidade rel.
Precisão	± 3 % FS
Saída analógica	4 ... 20 mA (0 ... 100 % de umidade relativa)
Tolerância	± 0,5 % FS
Carga Ω	= $(U_B - 8 V) / 0,02 A$

Dados técnicos do WGM-B

Saída de comutação para umidade	
Saída de comutação PNP ¹⁾	Fixado em 80% de umidade relativa
Corrente de comutação	máx. 0,2 A

¹⁾ Outros sob consulta

Medição de temperatura	
Faixa de medição	-20 °C ... +120 °C
Precisão	± 1,5 % FS
Saída analógica	4 ... 20 mA (-20 ... +120 °C)
Tolerância	± 0,5 % FS
Carga Ω	= $(U_B - 8V) / 0,02 A$

Saídas WGM-B

Versão	2A1S	1D0S
Conector (base)	1 x M12 – 8 polos	1 x M12 – 4 polos
Saída de comutação (fixada)	X	
IO-Link		X
Saída analógica para umidade	X	
Saída analógica para temperatura	X	

Configuração de pinos WGM-B

Versão	2A1S	1D0S
Conector macho/fêmea	Conector 8 pol. Padrão	4-pol. IO Link
Pino		
1	L+	L+
2	L-	
3	S1 umidade	L-
4		C/Q
5		
6	I1 umidade	
7	I2 temperatura	
8		

Dados técnicos WGM-D/ WGM-R**Sensor com indicador e unidade de controle**

Eletrônica de avaliação e indicação	
Indicador	LED de 7 segmentos de 4 dígitos
Unidade de indicador	0 ... 100 % de umidade relativa
Operação	usando 3 teclas
Memória	Memória de valores mín./máx.
Consumo de corrente ao ligar	aprox. 100 mA para 100 ms
Consumo de corrente em operação	aprox. 50 mA (sem saídas de corrente e de comutação)
Tensão de alimentação (U_B)	18 ... 30 V CC (tensão nominal de 24 V CC)
Temperatura ambiente	-20 °C ... +70° C
Resolução do indicador	0,5 %, 0,5 °C, °F

Versão	Visor Remote WGM-R	Dimensões
Fixação	montagem em trilho DIN de 35 mm	
Peso	aprox. 130g	
Caixa do visor	PA	
Grau de proteção	IP65* (visor)	



* com conector de encaixe parafusado

Versão	Sensor WGM-D com visor	Dimensões
Fixação	G3/4	
Peso	aprox. 270 g	
Caixa do visor	PA	
Grau de proteção	IP65* (visor)	



*com conector de encaixe parafusado

IO-Link	
IO-Link	Revisão 1.1
Taxa de transferência	COM3 (230,4 k)
Modo SIO	Sim
Tempo de ciclo mín.	10 ms

Medição de umidade	
Faixa de medição	0 ... 100 % de umidade rel.
Precisão	± 3 % FS
Saída analógica	Saída parametrizável de corrente ou de tensão (4 ... 20 mA, 2 ... 10 V, 0 ... 10 V ou 0 ... 5 V)
Tolerância	± 0,5 % FS
Carga Ω (saída de corrente)	= $(U_B - 8 \text{ V}) / 0,02 \text{ A}$

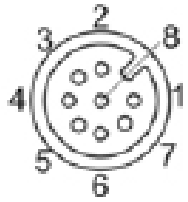
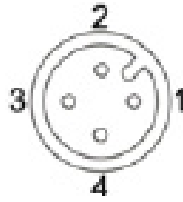
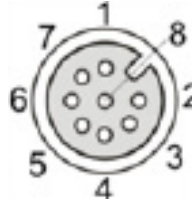
Saídas de comutação	
Saída de comutação PNP	Função de comutação e saída de comutação parametrizáveis
Corrente de comutação	máx. 0,2 A por saída

Medição de temperatura	
Faixa de medição	-20 °C ... +120 °C
Precisão	± 1,5 % FS
Saída analógica	Saída parametrizável de corrente ou de tensão (4 ... 20 mA, 2 ... 10 V, 0 ... 10 V ou 0 ... 5 V)
Tolerância	± 0,5 % FS
Carga Ω (saída de corrente)	= $(U_B - 8 \text{ V}) / 0,02 \text{ A}$

Saídas WGM-D/WGM-R

Versão	2A2S	1D1S
Conector (base) Visor e Remote	1 x M12 – 8 polos	1 x M12 – 4 polos
Conexão de sensor fêmea (embaixo) para Remote	1 x M12 – 8 polos	1 x M12 – 8 polos
Saídas de comutação	2 x	1 x
IO-Link		X
Saída analógica para umidade	X	
Saída analógica para temperatura	X	

Configuração de pinos WGM-D / WGM-R

	Conector A		Conector fêmea do sensor
	WGM-D/ WGM-R 2A2S	WGM-D/ WGM-R 1D1S	WGM-R
			
Conector macho/fêmea	Conector 8 pol. Padrão	4-pol. IO-Link	Conector 8 pol. IO-Link
Pino			
1	L+	L+	L+
2	L-	DO/S2	L-
3	S1 umidade	L-	
4		C/Q	
5	S2 temperatura		
6	I1 umidade		I1 umidade
7	I2 temperatura		I2 temperatura
8			

Recomendação de instalação

Para que o sensor de umidade funcione corretamente, é necessário garantir que o elemento sensor esteja completo e continuamente em contato com o fluido. A variante de sensor é destinada à instalação lateral em tanques. Neste caso, a posição de instalação deve estar abaixo do nível de enchimento mínimo. Para a instalação em uma linha de retorno, se deve garantir que a velocidade de fluxo máxima não seja excedida.

Com a variante WGM-R, o visor Remote é fixado em um trilho DIN.

Diretivas e padronização

O desenvolvimento, fabricação e montagem dos produtos Hengst são realizados no contexto de um sistema de gestão de qualidade certificado conforme ISO 9001:2015

As normas e diretivas relevantes encontram-se na declaração de conformidade CE.

Hengst Filtration GmbH
Hardtwaldstr. 43
68775 Ketsch, Germany
Telefone +49 (0) 62 02 / 6 03-0
hydraulicfilter@hengst.de
www.hengst.com

© Todos os direitos reservados à Hengst Filtration GmbH, inclusive para fins de pedidos de registro de propriedade industrial. Reserva-se o direito a qualquer direito de vendas, como o direito de cópia e transmissão. Os dados indicados servem apenas para a descrição do produto. Não podem ser deduzidas dos nossos dados quaisquer informações sobre uma dada característica específica, nem sobre a aptidão para um determinado fim. As recomendações feitas não isentam o usuário de realizar suas próprias avaliações e testes. Deve ter-se em mente que os nossos produtos foram sujeitos a um processo de desgaste e alteração natural.