

Filtro de linha

RP 51401/04.21
Substituído: -

1/14

Tipo 40 FLEN 0160 até 1000; 40 FLE 0045, 0055, 0120 até 0270

Tamanho nominal **de acordo com DIN 24550**: 0160 até 1000
Tamanho nominal de acordo com BRFS: 0045, 0055, 0120 até 0270
Pressão nominal 40 bar
Conexão até SAE 4"
Temperatura de operação -10 °C até +100 °C



Conteúdo

Índice

Aplicação, características	
Montagem, elemento filtrante, acessórios, curvas características, qualidade e normalização	
Dados para pedidos	
Tipos preferenciais	
Dados para pedidos:	
Elemento sinalizador elétrico para o indicador de contaminação do filtro	
Conectores IEC 60947-5-2	
Design do filtro	
Símbolos	
Dados técnicos	
Dimensões	
Peças de reposição	
Diretrizes e padronização	
Instruções de montagem, operação e manutenção	

Página

1
2
3
4
5
5
6
7
8
9, 10
11, 12
13
14

Aplicação

- Filtração de fluidos hidráulicos e graxas.
- Filtração de fluidos e gases.
- Montagem direta nas tubulações.
- Proteção contra desgaste de componentes do sistema.
- Filtração offline em caso de tempos de parada dos filtros elevados.

Características

- Filtro para a montagem em linha
- Especialmente apropriado para filtração offline
- Superfície de filtragem extremamente grande
- Fluxo otimizado através de desenho CAD 3D
- Perda de pressão reduzida
- Materias filtrantes especiais altamente eficazes

Montagem

Montagem em três partes da parte inferior do filtro com entrada e saída, solenóide bem como a parte superior do filtro desparafusável.

Estão disponíveis outras variantes de execução sob encomenda.

Elemento filtrante

Plissamento tipo estrela com espessura da plissa otimizada e diferentes materiais filtrantes.

Mais informações detalhadas constam no nosso folheto „Elementos filtrantes“.

O elemento filtrante é o componente mais importante do sistema „FILTRO“ em relação à disponibilidade e proteção contra desgaste das instalações.

Critérios decisivos para a seleção são o grau de pureza necessário do fluido de operação, ΔP inicial e a capacidade de retenção de partículas.

Acessórios

Indicador de contaminação

O filtro está essencialmente equipado com indicador ótico mecânico de contaminação. A conexão do elemento sinalizador elétrico ocorre através do contato elétrico com 1 ou 2 pontos de comutação que tem de ser encomendado separadamente. O contato eletrônico é encaixado no indicador de contaminação mecânico-ótico e preso com um anel de segurança.

Válvula Bypass

Para proteção do elemento filtrante em caso de partida a frio e de alto delta P devido a contaminação.

Curvas características

Nosso software BRFilterSelect permite uma escolha ótima, veja área Download <http://www.eppensteiner.de>.

Curvas características adicionais relativas aos filtros deste catálogo são encontradas no programa BRFilterselect da BRFS.

Qualidade e normalização

O desenvolvimento, fabricação e montagem de filtros industriais BRFS e elementos filtrantes BRFS ocorre conforme o sistema de gestão da qualidade ISO 9001:2015.

Os filtros de pressão para aplicações hidráulicas segundo o 51401 são produtos sob pressão segundo o artigo 1, capítulo 2.1.4 da diretiva de produtos sob pressão 97/23/CE (DGRL). Devido à exclusão do artigo 1, capítulo 3.6 da DGRL, os filtros hidráulicos são excluídos da DGRL, se não estiverem em categoria superior a I (diretriz 1/19). Neste caso não obtêm qualquer marca CE

Tipos preferenciais**Filtro de linha com Bypass, malha de filtragem 10 µm e pressão nominal 40 bar**

Tipo	Vazão em l/min com $v = 30 \text{ mm}^2/\text{s}$ e $\Delta p = 0,8 \text{ bar}$	Número de material
40 FLEN 0160 PWR10-A00-07V2,2-S0M00	317	R928000335
40 FLEN 0250 PWR10-A00-07V2,2-S0M00	416	R928000336
40 FLE 0045 PWR10-A00-07V2,2-S0M00	496	R928000340
40 FLE 0055 PWR10-A00-07V2,2-S0M00	537	R928000341
40 FLEN 0400 PWR10-A00-07V2,2-S0M00	885	R928000337
40 FLEN 0630 PWR10-A00-07V2,2-S0M00	1129	R928000338
40 FLE 0120 PWR10-A00-07V2,2-S0M00	1355	R928000342
40 FLEN 1000 PWR10-A00-07V2,2-S0M00	1610	R928000339
40 FLE 0200 PWR10-A00-07V2,2-S0M00	2180	R928000343
40 FLE 0270 PWR10-A00-07V2,2-S0M00	2360	R928000344

Filtro de linha com Bypass, malha de filtragem 3 µm e pressão nominal 40 bar

Tipo	Vazão em l/min com $v = 30 \text{ mm}^2/\text{s}$ e $\Delta p = 0,8 \text{ bar}$	Número de material
40 FLEN 0160 PWR3-A00-07V2,2-S0M00	135	R928000325
40 FLEN 0250 PWR3-A00-07V2,2-S0M00	210	R928000326
40 FLE 0045 PWR3-A00-07V2,2-S0M00	310	R928000330
40 FLE 0055 PWR3-A00-07V2,2-S0M00	385	R928000331
40 FLEN 0400 PWR3-A00-07V2,2-S0M00	390	R928000327
40 FLEN 0630 PWR3-A00-07V2,2-S0M00	610	R928000328
40 FLEN 1000 PWR3-A00-07V2,2-S0M00	715	R928000329
40 FLE 0120 PWR3-A00-07V2,2-S0M00	960	R928000332
40 FLE 0200 PWR3-A00-07V2,2-S0M00	1260	R928000333
40 FLE 0270 PWR3-A00-07V2,2-S0M00	1520	R928000334

Dados para pedidos: Elemento sinalizador elétrico para o indicador de contaminação do filtro

ABZ	F	V	-1X/	-DIN
Acessórios Hengst	Filtro	Indicador de contaminação	Elemento sinalizador elétrico com 1 contato conector redondo M12x1	= E1SP-M12X1
			Elemento sinalizador elétrico com 2 contatos, 75%, 100%, conector redondo M12x1, 3 LED	= E2SP-M12X1
			Elemento sinalizador elétrico com 2 contatos, 75%, 100%, supressão do sinal até 30 °C conector redondo M12x1, 3 LED	= E2SPSU-M12X1

-DIN =	Identificação para versão DIN e SAE
1X =	Série Série 0 até 19 (10 até 19; dimensões de montagem e conexão inalteradas)

Elemento sinalizador elétrico Tipo	Nº do material
ABZ F V -1X/-DIN	R901025339
ABZ F V -E2SP-M12X1-1X/-DIN	R901025340
ABZ F V -E2SPSU-M12X1-1X/-DIN	R901025341

Exemplo de pedido: Filtro de pressão com indicador de contaminação mecânico-óptico para $p_{\text{nominal}} = 40 \text{ bar}$ [580 psi] com válvula Bypass, tamanho nominal 270, com elemento filtrante 10 µm e elemento sinalizador elétrico M12x1 com 1 contato para fluido hidráulico óleo mineral HLP de acordo com DIN 51524.

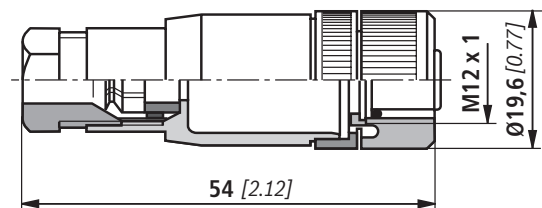
Filtro: 40 FLE 0270 PWR10-A00-07V2,2-R0M00 **Número do material:** R928000344
Indicador de contaminação: ABZ F V -E1SP-M12X1-1X/-DIN **Número do material:** R901025339

Conectores IEC 60947-5-2 (Dimensões em mm [polegadas])

Para elemento sinalizador elétrico com conector redondo M12 x 1

Conector apropriado para K24 4 pólos, M12 x 1 com conexão união roscada, prensa cabo Pg9.

N.º do material R900031155



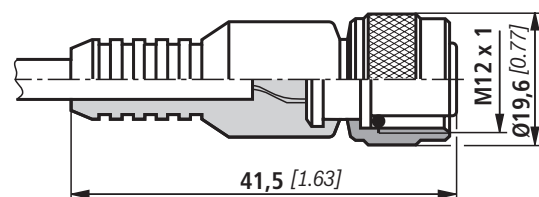
Conector apropriado para K24-3m 4 pólos, M12 x 1 com cabo PVC injetado, 3 m de comprimento.

Secção transversal do cabo: 4 x 0,34 mm²

Cores do cabo:

- 1 Marron
- 2 Branco
- 3 Azul
- 4 Preto

N.º do material R900064381



Outros conectores para conexão redonda, ver folha de dados 08006.

Design do filtro

Uma seleção simples do tamanho do filtro é possível com a ferramenta online FilterSelect. O filtro pode ser projetado com os parâmetros do sistema, pressão de operação, corrente volúmica e fluido. A malha de filtragem necessária resulta da aplicação, da sensibilidade à sujeira dos componentes e das condições ambientais.

O programa guia passo a passo através do menu.

Uma documentação da seleção de filtros pode ser gerada no final como PDF. Essa contém os parâmetros inseridos, o filtro projetado com o número do material, incluindo peças de reposição e as curvas de perda de pressão.

Link Filterselect:

<http://www.filterselect.de>

Outros idiomas podem ser selecionados através da navegação de páginas.

standard search

application: hydraulics for industrial use and applications with lubricating oil

Product category: please select

type: please select

pressure range: please select

filter material: please select

fineness: please select

volume flow rate: [l/min]

viscosity:
 * = working point

kin viscosity 1: [mm²/s]

search via type of medium full-text search medium

please select

please select

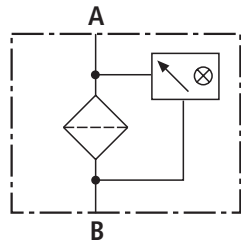
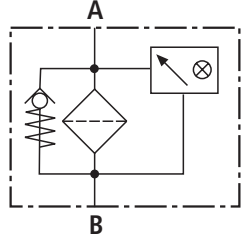
temp 1: [°C] [°F] kin viscosity 1: [mm²/s]

dyn. Viscosity 1: [cP] density 1: [kg/dm³] kin viscosity 1: [mm²/s]

collapse pressure resistance according to ISO 2941:

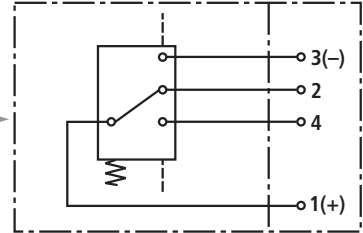
Símbolos

Filtro de pressão



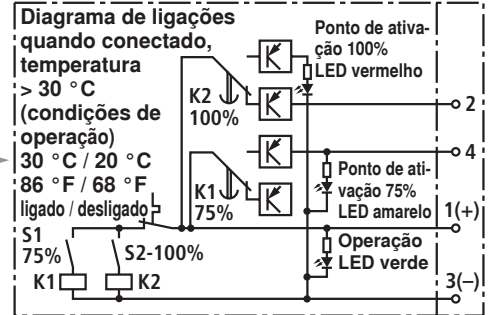
Elemento sinalizador elétrico
para indicador de contaminação

Elemento de contato Conector



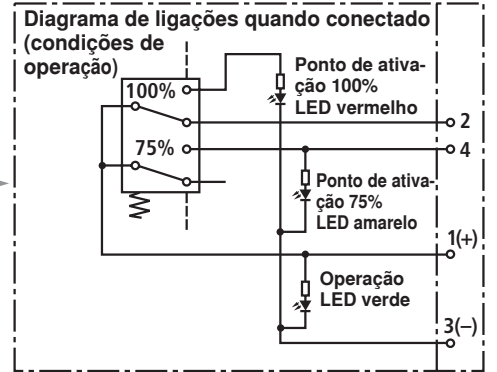
ABZFFV-E1SP-M12X1-1X/-DIN

Elemento de contato Conector



ABZFFV-E2SPSU-M12X1-1X/-DIN

Elemento de contato Conector

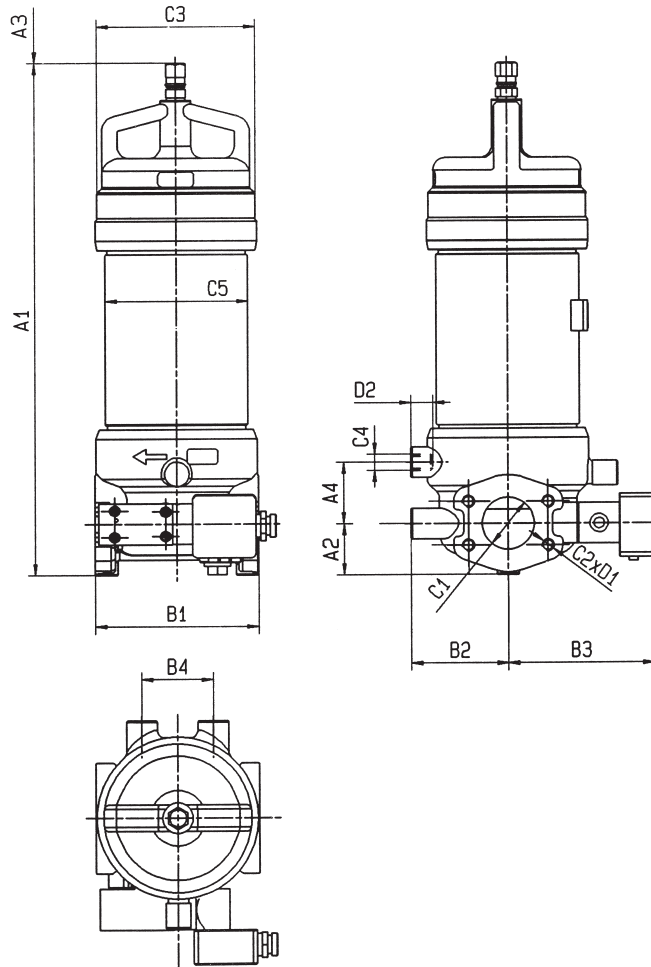


ABZFFV-E2SP-M12X1-1X/-DIN

Dados técnicos (para aplicações diferentes dos valores indicados, por favor nos consultar!)**Elétricas** (elemento sinalizador elétrico)

Conexão elétrica	Conector redondo M12x1, 4 pólos	
Capacidade de carga nos contatos, tensão contínua	A	máx. 1
Faixa de tensão	E1SP-M12x1 V DC/AC	máx. 150
	E2SP V CC	10 até 30
Potência máxima de ligação com carga ôhmica	20 VA; 20 W; (70 VA)	
Tipos de contato	E1SP-M12x1	AC
	E2SP-M12x1	NF com 75% da pressão de resposta NA com 100% da pressão de resposta
	E2SPSU-M12x1	NF para 75% da pressão de resposta NA para 100% da pressão de resposta Passagem de sinal COM 30 °C [86 °F], Retorno de sinal com 20 °C [68 °F]
Indicação através de LED's no elemento sinalizador elétrico E2SP...	Operação (LED verde); Contato de 75% (LED amarelo) Contato de 100% (LED vermelho)	
Tipo de proteção conforme EN 60529	IP 65	
Para tensão contínua acima de 24 V deve prever-se, para proteção dos contatos elétricos um supressor de fagulhas.		
Massa	Elemento sinalizador elétrico: – com conector redondo M12 x 1	kg [lbs] 0,1 [0.22]

Dimensões: 40 FLEN 0160 - 0630, 40 FLE 0045, 0055, 0120 (em mm)



Carcaça do filtro para elementos filtrantes de acordo com DIN 24550

Tipo 40 FLEN...	Capacidade em litros	Peso em kg ¹⁾	A1	A2	A3 ²⁾	A4	B1	B2	B3	B4	C1	C2	C3	C4	C5	D1	D2
0160	1,4	12,0	411	49,5	160	60	160	95	143	70	SAE 2" 3000 psi DN50	M12	Ø 158	M16	Ø 140	21	22
0250	2,7	13,2	501		250												
0400	4,0	19,5	543	61,5	70	195	105	155	90	SAE 3" 3000 psi DN80	M16	Ø 188	M16	Ø 170	21	20	
0630	7,1	21,9	693														400

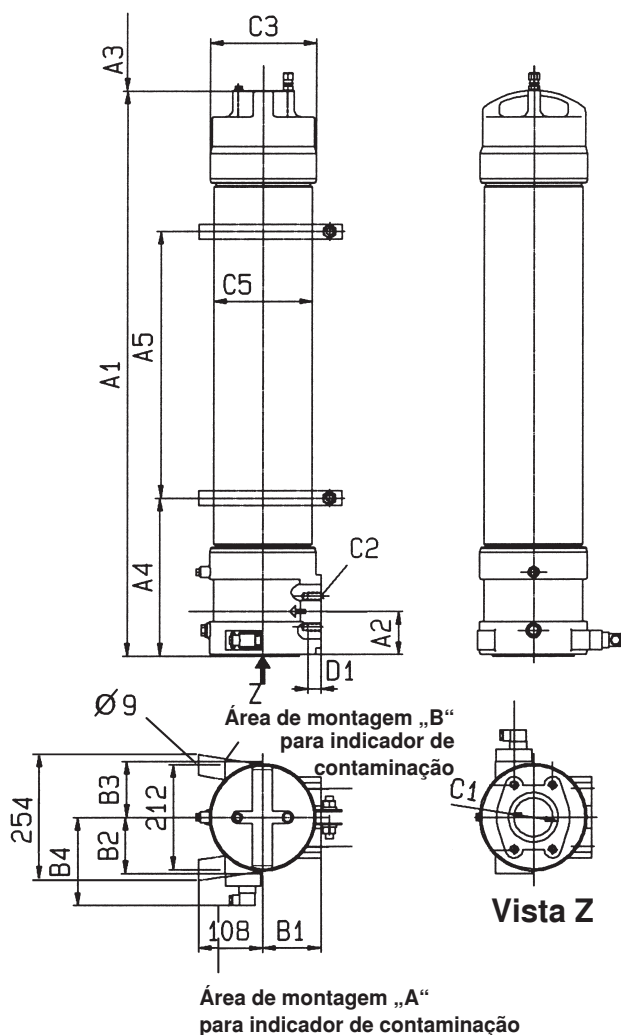
Carcaça do filtro para elementos filtrantes de acordo com padrão BRFS

Tipo 40 FLE...	Capacidade em litros	Peso em kg ¹⁾	A1	A2	A3 ²⁾	A4	B1	B2	B3	B4	C1	C2	C3	C4	C5	D1	D2
0045	4,8	19,0	663	49,5	400	60	160	95	143	70	SAE 2" 3000 psi DN50	M12	Ø 158	M16	Ø 140	21	22
0055	6,8	23,0	831		568												
0120	14	27,4	1050	61,5	750	70	195	105	155	90	SAE 3" 3000 psi DN80	M16	Ø 188	M16	Ø 170	21	20

¹⁾ Peso incl. elemento filtrante padrão e indicador de contaminação.

²⁾ Medida de desmontagem para substituição do elemento filtrante.

Dimensões: 40 FLEN 1000, 40 FLE 0200 - 0270 (em mm)



Carcaça do filtro para elementos filtrantes de acordo com DIN 24550

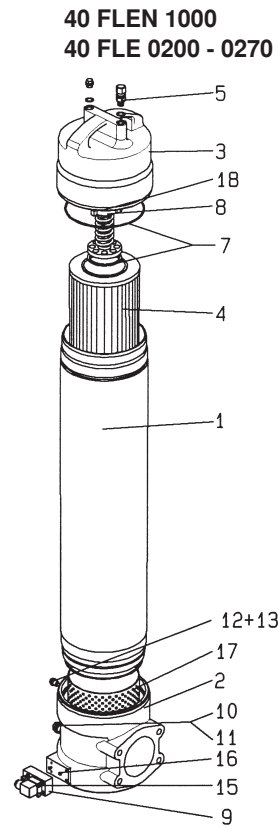
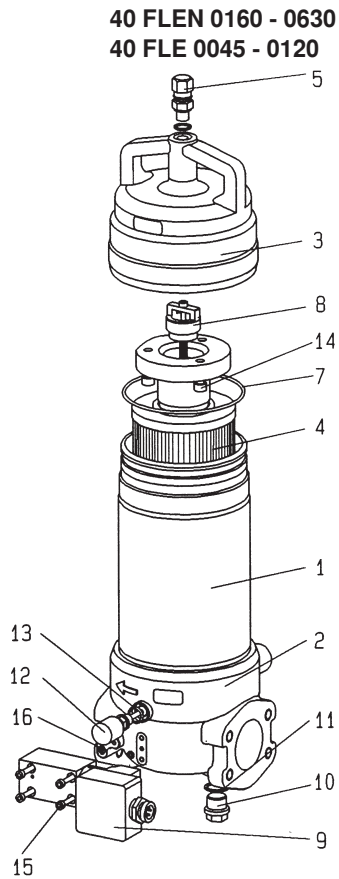
Tipo 40 FLEN...	Capacidade em litros	Peso em kg ¹⁾	A1	A2	A3 ²⁾	A4	A5	B1	B2	B3	B4	C1	C2	C3	C5	D1
1000	12	50	553	90		260	65	118	113	113	183	SAE 4" 3000 psi DN100	M16	Ø 216	Ø 200	26

Carcaça do filtro para elementos filtrantes de acordo com padrão BRFS

Tipo 40 FLE...	Capacidade em litros	Peso em kg ¹⁾	A1	A2	A3 ²⁾	A4	A5	B1	B2	B3	B4	C1	C2	C3	C5	D1
0200	22	60	911	90	758	320	310	118	113	113	183	SAE 4" 3000 psi DN100	M16	Ø 188	Ø 200	26
0270	28	70	1145		992		540									

¹⁾ Peso incl. elemento filtrante padrão e indicador de contaminação. ²⁾ Medida de desmontagem para substituição do elemento filtrante.

Peças de reposição



Pos.	Quantidade	Tipo construtivo	FLEN		0160		0250		0400		0630		1000		
			FLE												
		Denominação	Material	0045	0055						0120		0200	0270	
1	1	Carcaça do filtro	Diversas	Para pedido, indicar "Filtro"											
2	1	Parte inferior do filtro	Diversas	Para pedido, indicar "Filtro"											
3	1	Parte superior do filtro	Diversas	Para pedido, indicar "Filtro"											
4	1	Elemento filtrante	Diversas	Para pedido, indicar "Elemento filtrante"											
5	1	Parafuso de aeração	5.8	N.º de peça 4158											
7	3	Anel de vedação	NBR / FKM	Para pedido, indicar „Filtro“											
8	1	Válvula Bypass	Diversas	N.º de peça 5360								Indicar designação de pedido „Filtro“			
9	1	Indicador de contaminação	Diversas	Veja descrição em "indicador óptico mecânico de contaminação"											
10	1	Parafuso de desaeração	Un	N.º de peça 789											
11	1	Anel de vedação	Aço mole	Para pedido, indicar " Filtro "											
12	1	Parafuso de bloqueio	Diversas	N.º de peça 4844											
13	1	Anel de vedação	Aço mole	Para pedido, indicar " Filtro "											
14	3	Parafuso sextavado com sextavado interno	8.8	N.º de peça 637				N.º de peça 652				-			
15	4	Parafuso sextavado com sextavado interno	8.8	N.º de peça 633											
16	2	Anel de vedação	NBR / FKM	Para pedido, indicar " Filtro "											
17	1	Cesto de proteção	Un	-								N.º de peça 4736			
18	1	Parafuso de desaeração	Un	-								N.º de peça 795			

Todos os n.ºs de peças BRFS especif.

Peças de reposição (aplicação para DIN e filtro SAE)

Indicador óptico mecânico de contaminação

ABZ | **F** | **V - NV2 - 1X / - DIN**

Acessórios Hengst

Filtro

Indicador de contaminação

indicador óptico mecânico de contaminação para Filtro de baixa pressão contato 2,2 bar [32 psi]

= NV2

DIN =

Identificação para versão DIN e SAE

M =

V =

Material de vedação

Veja tabela abaixo

Veja tabela abaixo

Série

Série 0 até 19

(10 até 19; dimensões de montagem e conexão inalteradas)

1X =

Indicador óptico mecânico de contaminação	Nº do material
ABZ FV-NV2-1X/M-DIN	R901025312

Os códigos para pedidos para elementos filtrantes podem ser consultados nos códigos para elementos na página 3.

Jogos de vedação devem ser encomendados com a descrição completa do mesmo.

Material da vedação e tratamento superficial por fluido hidráulico

			Códigos para pedidos	
			Material da vedação	Versão do elemento e material
Óleos minerais				
Óleo mineral	HLP	de acordo com DIN 51524	M	...0
Fluidos hidráulicos fogo resistentes				
Emulsões	HFA-E	de acordo com DIN 24320	M	...0
Soluções sintéticas à base de água	HFA-S	de acordo com DIN 24320	M	...D
Soluções à base de água	HFC	de acordo com VDMA 24317	M	...D
Ésters fosfato	HFD-R	de acordo com VDMA 24317	V	...D
Ésters orgânicos	HFD-U	de acordo com VDMA 24317	V	...D
Fluidos hidráulicos altamente bio-degradáveis				
Triglicerídeos (óleo de colza)	HETG	de acordo com VDMA 24568	M	...D
Ésters sintéticos	HEES	de acordo com VDMA 24568	V	...D
Poliglicóis	HEPG	de acordo com VDMA 24568	V	...D

Diretrizes e padronização

Validação do produto

Filtros Hengst, os elementos filtrantes incorporados a eles e os acessórios são testados e monitorados pela qualidade de acordo com os diferentes padrões de teste ISO:

Teste de resistência contra fadiga	ISO 10771:2015-08
Teste de desempenho do filtro (teste multipass)	ISO 16889:2008-06
Curvas características Δp (perda de pressão)	ISO 3968:2001-12
Compatibilidade com fluido hidráulico	ISO 2943:1998-11
Teste de pressão de colapso	ISO 2941:2009-04

O desenvolvimento, fabricação e montagem dos filtros industriais Hengst e dos elementos filtrantes Hengst são realizados no âmbito de um sistema de gerenciamento de qualidade certificado, de acordo com a ISO 9001:2015.

Instruções de montagem, operação e manutenção

Montagem do filtro

Comparar a pressão do sistema com a pressão indicada na placa de identificação.

Prender a carcaça do filtro Pos. 1 na linha, considerando a direção de fluxo (setas de direção) e altura de desmontagem do elemento filtrante Pos. 3.

Retirar o bujão na entrada e saída do filtro, aparafusar o filtro na tubulação, verificando se a montagem foi feita sem tensões.

Atenção!

Montagem e desmontagem apenas na instalação sem pressão! Reservatório encontra-se sob pressão!

Na desmontagem do filtro deve garantir, que a entrada do filtro e saída do filtro sejam separadamente esvaziados!

Remover o copo do filtro apenas em situação despressurizada!

Não trocar o indicador de contaminação se o filtro estiver pressurizado!

Garantia funcional e de segurança está atrelada a utilização de peças de reposição originais da Hengst!

A manutenção deve ser efetuada apenas por pessoal qualificado!

Colocação em serviço

Ligar a bomba de operação.

Purgar o filtro abrindo o parafuso de desaeração Pos. 5, após saída do fluido de operação voltar a fechar.

Manutenção

Na partida a frio o botão vermelho do indicador de contaminação do filtro pode pular para fora, produzindo-se um sinal do indicador elétrico. Aperte o botão vermelho novamente para dentro apenas depois de ser atingida a temperatura de trabalho. Se este saltar imediatamente para fora outra vez ou o sinal elétrico não tiver se apagado novamente depois de ser atingida a temperatura de trabalho, o elemento filtrante deverá ser substituído no término do turno.

Substituição do elemento filtrante

Desligar bomba de operação.

Abrir parafuso de desaeração Pos. 5 e despressurizar.

Abrir parafuso de desaeração Pos. 10 e deixar sair o óleo sujo da carcaça do filtro.

Desaparafusar o copo do filtro Pos. 3 girando-o para a esquerda e retirara o elemento filtrante, rodando ligeiramente o pino de encaixe na parte inferior do filtro e da carcaça do filtro.

Voltar a fechar o parafuso de desaeração Pos. 10.

Substituir elementos filtrantes PWR..., P..., limpar elemento filtrante tipo G.

A eficácia da limpeza depende do tipo de sujeira e do ΔP antes da substituição do elemento filtrante.

Se o ΔP , após a substituição do elemento filtrante for superior a 50% do valor antes da substituição do elemento filtrante também deve ser substituído o elemento filtrante G....

Voltar a encaixar elemento filtrante novo ou limpo na carcaça do filtro, rodando-o ligeiramente em cima do pino de encaixe. Deve lubrificar anteriormente o anel de vedação no elemento filtrante com um pouco de óleo. Ter em atenção durante a montagem que o elemento filtrante não seja danificado ao bater no bordo superior do solenóide.

Verificar o solenóide Pos. 7 no copo do filtro, em caso de danificação ou desgaste substituir. Aparafusar a parte superior do filtro e aparafusar manualmente, sem ajuda de ferramentas, até ao último passo da rosca, rodar para trás em 1/4 de rotação.

Efetuar a colocação em serviço como em cima mencionado.

Reservam-se os direitos técnicos!