

RP 21 548/02.03

Substitui: 05.02

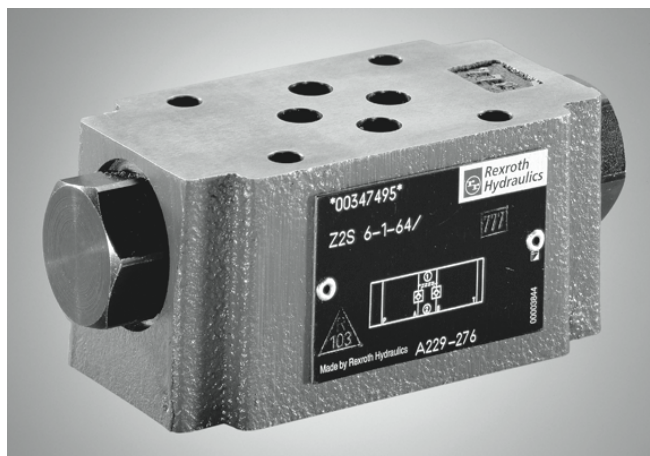
**Válvula de Retenção com
Desbloqueio Hidráulico
Tipo Z2S**

Tamanho Nominal 6

Série 6X

Pressão máxima de operação 315 bar

Vazão máxima 60 L/min



HAD 6988/02

Tipo Z2S 6-.-6X/...

Índice

Conteúdo	Página
Características	1
Dados para pedido	1
Função, corte	2
Símbolos	2
Dados técnicos	2
Curvas características	3
Dimensões	3

Características

- Válvula como placa intermediária
- Configuração dos furos conforme DIN 24 340, forma A, **sem** furo de fixação (padrão)
- Configuração dos furos conforme ISO 4401 e CETOP-RD 121 H **com** furo de fixação (descrição para pedido **.../60** no final do tipo da válvula)
- Para bloqueio sem vazamento de uma ou duas conexões de consumidor, opcional
- Para utilização em encadeamentos verticais
- 3 pressões de abertura diferentes, opcional

Dados para pedido

Z2S 6		- 6X /		*
Válvula de retenção – placa intermediária TN 6				demais indicações em texto complementar
sem vazamento no canal A e B	= -			sem designação = sem furo de fixação
Bloqueio sem vazamento no canal A	= A			/60 ¹⁾ = com furo de fixação
Bloqueio sem vazamento no canal B	= B			sem designação = Vedações NBR
Pressão de abertura 1,5 bar	= 1			Vedações FKM
Pressão de abertura 3 bar	= 2			(outras vedações sob consulta)
Pressão de abertura 7 bar	= 3			⚠ Atenção!
Série 60 a 69		= 6X		Analisar a compatibilidade da vedação com o fluido utilizado!
(60 a 69: medidas de montagem e conexão inalteradas)				

¹⁾ Pino de fixação 3 x 8 DIN EN ISO 8752, (pedir separadamente)



© 2003
by Bosch Rexroth AG, Industrial Hydraulics, D-97813 Lohr am Main

Todos os direitos reservados. Nenhuma parte deste documento poderá ser reproduzida ou, utilizando sistemas eletrônicos, ser arquivada, editorada, copiada ou distribuída de alguma forma, sem a autorização escrita da Bosch Rexroth AG, Industrial Hydraulics. Transgressões implicam em indenizações.

Função, corte

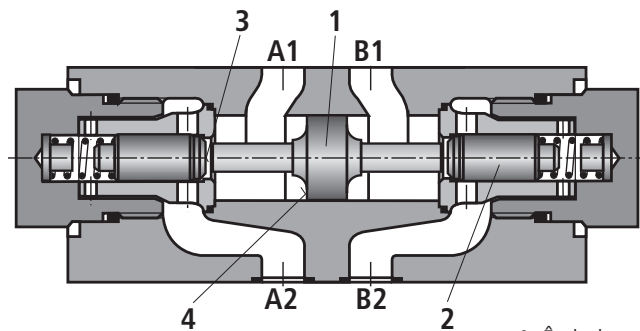
A válvula de retenção tipo Z2S é uma válvula de retenção com desbloqueio na forma de placa intermediária.

Ela destina-se ao bloqueio sem vazamentos de uma ou duas conexões de consumidores, mesmo em caso de longas paradas.

No sentido de A1 para A2 ou de B1 para B2 a vazão é livre, no sentido inverso a vazão é bloqueada.

Se a vazão ocorre no sentido de A1 para A2 ou de B1 para B2, o êmbolo (1) é acionado. Com isto, o êmbolo (1) é deslocado para a direita ou para a esquerda e desloca o cone (2) da sua sede. Agora, o fluido de pressão pode passar de B2 para B1 ou de A2 para A1.

A fim de possibilitar um fechamento seguro do cone (2), as conexões do consumidor da válvula direcional na posição central com relação ao tanque deverão ser aliviadas (vide exemplo de circuito).

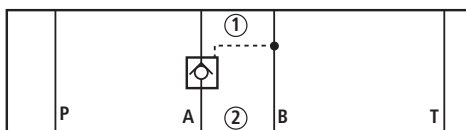


Tipo Z2S 6 --6X/
...

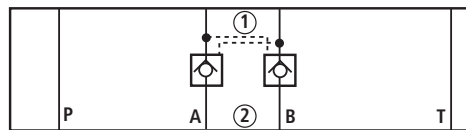
- 1 Êmbolo
- 2 Cone
- 3 Área A1
- 4 Área A2

Simbologias (1 = lado da válvula, 2 = lado da placa)

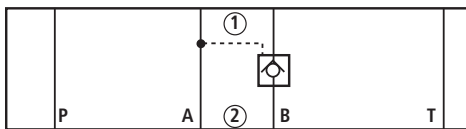
Z2S 6 A.- 6X/..



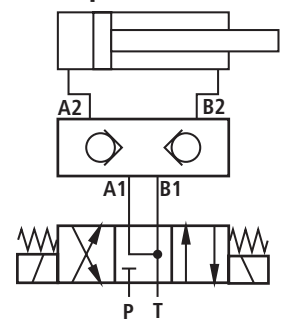
Z2S 6 -- 6X/..



Z2S 6 B.- 6X/..



Exemplo de circuito



Dados técnicos (Na utilização fora dos valores especificados, favor consultar a Bosch Rexroth.)

Gerais

Posição de montagem		qualquer
Faixa de temperatura ambiente	°C	-30 até +80 em vedações NBR -20 até +80 em vedações FKM
Massa	kg	aprox. 0,8

Hidráulicos

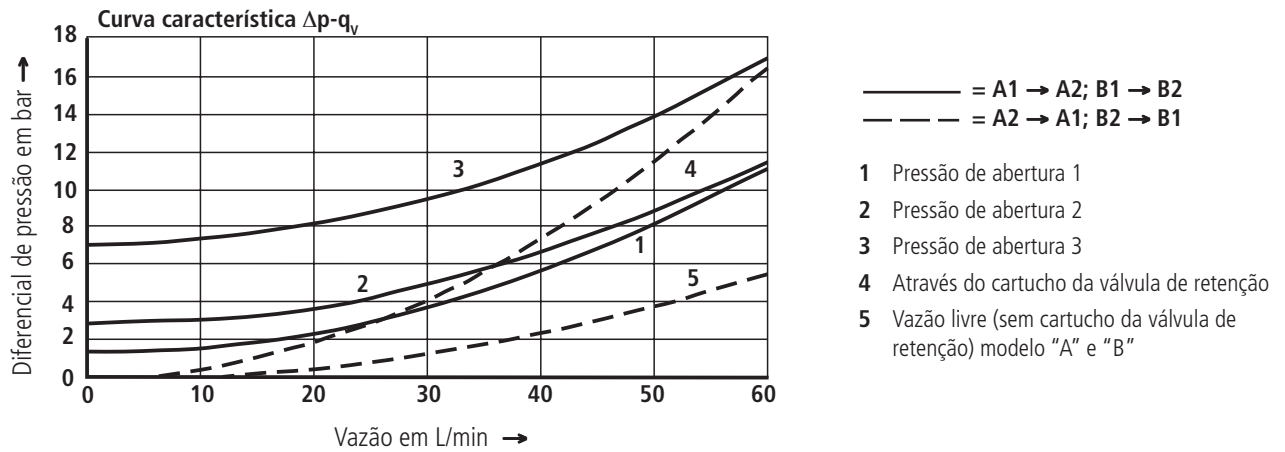
Pressão máxima de operação	bar	até 315
Vazão máxima	L/min	até 60
Sentido da vazão		vide símbolos
Pressão de abertura no sentido livre		Vide curvas características
Relação de área		$A1/A2 = 1/3$
Fluido hidráulico		Óleo mineral (HL, HLP) conforme DIN 51 524 ¹⁾ ; Fluidos hidráulicos rapidamente biodegradáveis conforme VDMA 24 568 (vide também RP 90 221); HETG (óleo de colza) ¹⁾ ; HEPG (poliglicóis) ²⁾ ; HEES (ésteres sintéticos) ²⁾ ; outros fluidos hidráulicos sob consulta
Faixa de temperatura do fluido	°C	-30 até +80 em vedações NBR -20 até +80 em vedações FKM
Faixa de viscosidade	mm ² /s	2,8 até 500
Classe de pureza conforme código ISO		Grau de contaminação máximo admissível do fluido hidráulico conforme ISO 4406 (C) classe 20/18/15 ³⁾

¹⁾ Adequado para vedações NBR e FKM

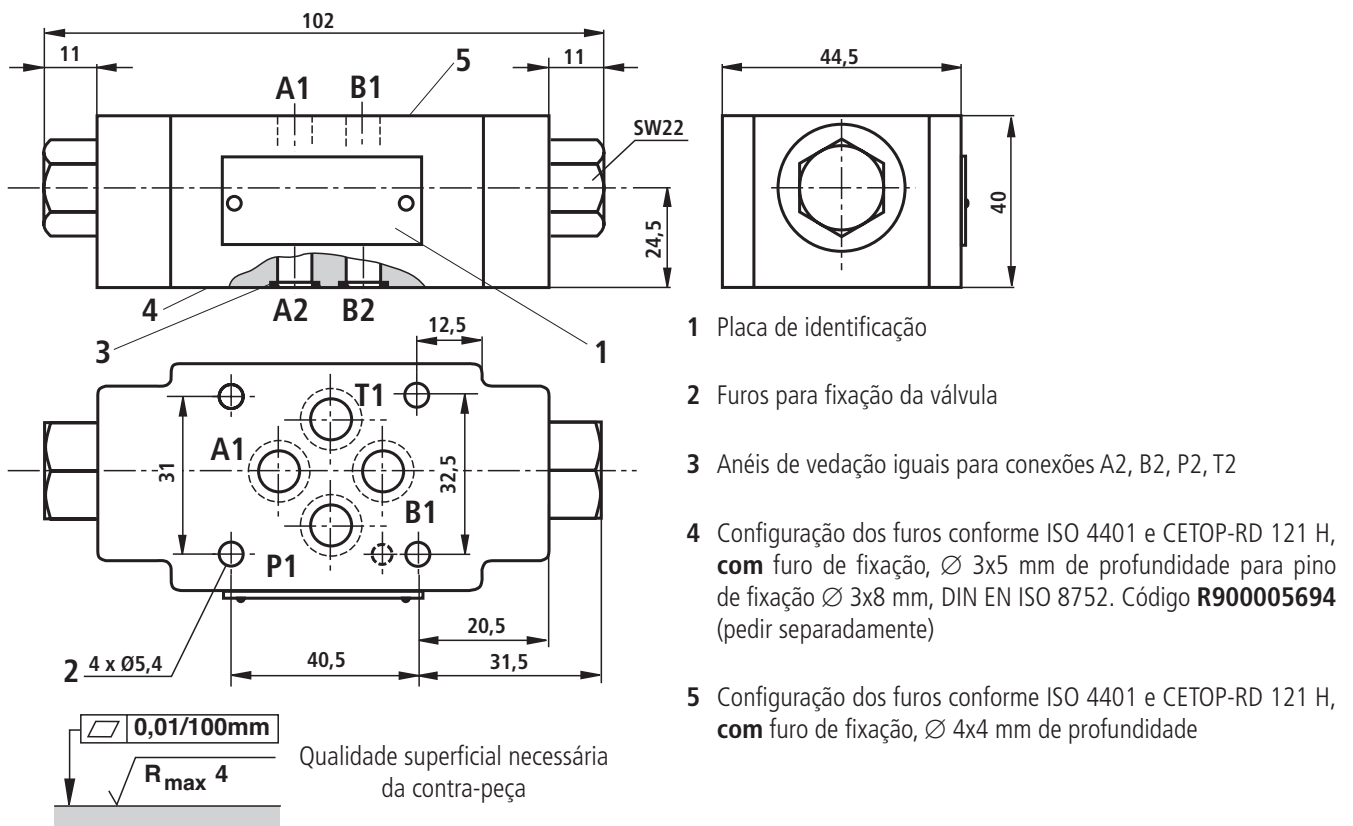
²⁾ Adequado **somente** para vedações FKM

³⁾ As classes de pureza indicadas para os componentes devem ser mantidas no sistema hidráulico. Uma filtração eficiente evita falhas e aumenta ao mesmo tempo a vida útil dos componentes.
Para escolha de filtros, consultar a Bosch Rexroth.

Curvas características (medidas com HLP46, $\vartheta_{\text{óleo}} = 40^{\circ}\text{C} + 5^{\circ}\text{C}$)



Dimensões (medidas em mm)



Parafusos de fixação da válvula M5 DIN 912-10.9,
Torque de aperto $M_A = 8,9\text{Nm}$ (devem ser pedidos separadamente).

Bosch Rexroth Ltda.

Av. Tégula, 888
12952-820 Atibaia SP
Tel.: +55 11 4414 5826
Fax: +55 11 4414 5791
industrialhydraulics@boschrexroth.com.br
www.boschrexroth.com.br

Os dados indicados servem somente como descrição do produto. Uma declaração sobre determinadas características ou a sua aptidão para determinado uso, não podem ser concluídos através dos dados. Os dados não eximem o usuário de suas próprias análises e testes. Deve ser observado, que os nossos produtos estão sujeitos a um processo natural de desgaste e envelhecimento.