

# Filtro de tubagem com elemento filtrante de acordo com DIN 24550

Tipo 245LEN0040 a 0400; 245LE0130, 0150

**RP 51421**

Edição: 2021-04

Substitui: -



245LEN\_d

- ▶ Tamanho nominal de acordo com **DIN 24550**: 0040 a 0400
- ▶ Tamanhos nominais adicionais: 0130, 0150
- ▶ Pressão nominal 250 bar [3628 psi]
- ▶ Conexão até G1 1/2; SAE 1 1/2; SAE 24
- ▶ Temperatura de operação: -10 °C a +100 °C [+14 °F a +212 °F]

## Características

Os filtros de linha são usados em instalações hidráulicas para a separação de partículas sólidas em líquidos e óleos de lubrificação. Eles foram desenvolvidos para montagem em tubulações.

Distinguem-se da seguinte forma:

- ▶ Filtro para a montagem da tubulação
- ▶ Materiais filtrantes especiais, altamente eficazes
- ▶ Filtragem das partículas mais finas e alta capacidade de retenção de impurezas através de uma larga faixa da pressão diferencial
- ▶ Alta resistência contra colapso dos elementos filtrantes
- ▶ Versão padrão com indicador mecânico-óptico de manutenção com função de memória
- ▶ Equipamento opcional com vários elementos de comutação eletrônicos possíveis, construção modular
- ▶ Válvula bypass opcional integrada na carcaça do filtro
- ▶ Alto desempenho de filtragem graças ao direcionamento tangencial em forma de ciclone da corrente

## Conteúdo

Características	1
Códigos para pedidos de filtros	2, 3
Tipos preferenciais	4
Códigos para pedidos de acessórios	5
Design do filtro	6
Símbolos	7
Função, seção	8
Dados técnicos	9, 10
Compatibilidade com fluidos hidráulicos permitidos	10
Dimensões	11, 12
Indicador de manutenção	13
Códigos para pedidos de peças de reposição	14 ... 16
Montagem, comissionamento, manutenção	17
Torques de aperto	18
Diretivas e standardização	18, 19

## Códigos para pedidos de filtros

01	02	03	04	05	06	07	08	09
245LE	N		-		-	-	-	

### Série

01	Filtro de tubagem 250 bar [3628 psi]	245LE
----	--------------------------------------	-------

### Elemento filtrante

02	Com elemento filtrante de acordo com <b>DIN 24550</b>	N
----	---	---

### Tamanho nominal

03	LEN...	0040 0063 0100 0160 0250 0400
	LE...	0130 0150

### Malha de filtragem em µm

04	<b>Absoluto</b> (ISO 16889; $\beta_x(c) \geq 200$ )	Material de fibra de vidro, não limpável	PWR3 PWR6 PWR10 PWR20
	<b>Nominal</b>	Tela metálica em aço inoxidável, limpável	G10 G25 G40 G60 G100

### Pressão diferencial

05	Pressão diferencial máx. permitida do elemento filtrante 30 bar [435 psi] – filtro <b>com</b> válvula bypass	A00
	Pressão diferencial máx. permitida do elemento filtrante 330 bar [4786 psi] – Filtro <b>sem</b> válvula bypass	B00

### Indicador de manutenção

06	Indicador de manutenção, mec.-ótico, Pressão de comutação 2,2 bar [31.9 psi] – pressão de abertura da bypass 3,5 bar [51 psi]	V2,2
	Indicador de manutenção, mec.-ótico, Pressão de comutação 5,0 bar [72.5 psi] – pressão de abertura da bypass 7,0 bar [101 psi]	V5,0

### Vedação

07	Vedação NBR	M
	Vedação FKM	V

## Códigos para pedidos de filtros

01	02	03	04	05	06	07	08	09
245LE	N		-		-	-	-	

### Conexão

08	Tamanho de construção		0040	0063-0100	0130-0150	0160-0400		
	Conexão							
	G1/2	Rosca do tubo de acordo com ISO 228	●	X			R2	
	G3/4		X	X			R3	
	G1		X	●	X		R4	
	G1 1/4				●	X	R5	
	G1 1/2				X	●	R6	
	SAE 1 1/2"	SAE Flange 6000 psi				X	S6	
	SAE 10	Rosca do tubo de acordo com SAE J1926	X				U3	
	SAE 12			X			U4	
	SAE 20				X		U5	
	SAE 24					X	U6	
			●	Conexão standard				
			X	Tipo de conexão alternativo				

### Dados suplementares

09	Certificado de teste do fabricante M conforme DIN 55350 T18	Z1
----	---	----

### Exemplo de pedido:

**245LEN0100-PWR10A00-V5,0-M-R4**

**Outras versões (materiais do filtro, conexões) estão disponíveis sob consulta.**

## Tipos preferenciais

245LE(N) Tipos preferidos, vedação NBR, especificações do fluxo para 30 mm<sup>2</sup>/s [143 SUS]

## Filtro de tubagem com bypass, malha de filtragem 3 µm

Tipo	Vazão em l/min [gpm] com $\Delta p = 1,5 \text{ bar}$ [21.75 psi] <sup>1)</sup>	Nº do material filtro				Nº do material elemento de substituição
		..R2	R928030024	..U3	R928030216	
245LEN0040-PWR3A00-V5,0-M-..	29 [6.1]	..R2	R928030024	..U3	R928030216	R928006645
245LEN0063-PWR3A00-V5,0-M-..	44 [7.9]	..R4	R928030025	..U4	R928030217	R928006699
245LEN0100-PWR3A00-V5,0-M-..	61 [11.6]	..R4	R928030026	..U4	R928030218	R928006753
245LE0130-PWR3A00-V5,0-M-..	101 [19.5]	..R5	R928030027	..U5	R928030219	R928022274
245LE0150-PWR3A00-V5,0-M-..	123 [23.5]	..R5	R928030028	..U5	R928030220	R928022283
245LEN0160-PWR3A00-V5,0-M-..	184 [34.9]	..R6	R928030029	..U6	R928030221	R928006807
245LEN0250-PWR3A00-V5,0-M-..	261 [50.2]	..R6	R928030030	..U6	R928030222	R928006861
245LEN0400-PWR3A00-V5,0-M-..	330 [66.0]	..R6	R928030031	..U6	R928030223	R928006915

## Filtro de tubagem com bypass, malha de filtragem 6 µm

Tipo	Vazão em l/min [gpm] com $\Delta p = 1,5 \text{ bar}$ [21.75 psi] <sup>1)</sup>	Nº do material filtro				Nº do material elemento de substituição
		..R2	R928030280	..U3	R928030472	
245LEN0040-PWR6A00-V5,0-M-..	48 [12.7]	..R2	R928030280	..U3	R928030472	R928006646
245LEN0063-PWR6A00-V5,0-M-..	78 [20.6]	..R4	R928030281	..U4	R928030473	R928006700
245LEN0100-PWR6A00-V5,0-M-..	82 [21.7]	..R4	R928030282	..U4	R928030474	R928006754
245LE0130-PWR6A00-V5,0-M-..	152 [40.2]	..R5	R928030283	..U5	R928030475	R928022275
245LE0150-PWR6A00-V5,0-M-..	170 [45.0]	..R5	R928030284	..U5	R928030476	R928022284
245LEN0160-PWR6A00-V5,0-M-..	245 [64.7]	..R6	R928030285	..U6	R928030477	R928006808
245LEN0250-PWR6A00-V5,0-M-..	310 [81.9]	..R6	R928030286	..U6	R928030478	R928006862
245LEN0400-PWR6A00-V5,0-M-..	400 [105.7]	..R6	R928030287	..U6	R928030479	R928006916

## Filtro de tubagem com bypass, malha de filtragem 10 µm

Tipo	Vazão em l/min [gpm] com $\Delta p = 1,5 \text{ bar}$ [21.75 psi] <sup>1)</sup>	Nº do material filtro				Nº do material elemento de substituição
		..R2	R928030536	..U3	R928030728	
245LEN0040-PWR10A00-V5,0-M-..	58 [15.3]	..R2	R928030536	..U3	R928030728	R928006647
245LEN0063-PWR10A00-V5,0-M-..	98 [18.2]	..R4	R928030537	..U4	R928030729	R928006701
245LEN0100-PWR10A00-V5,0-M-..	84 [22.2]	..R4	R928030538	..U4	R928030730	R928006755
245LE0130-PWR10A00-V5,0-M-..	172 [45.4]	..R5	R928030539	..U5	R928030731	R928022276
245LE0150-PWR10A00-V5,0-M-..	196 [51.8]	..R5	R928030540	..U5	R928030732	R928022285
245LEN0160-PWR10A00-V5,0-M-..	281 [74.2]	..R6	R928030541	..U6	R928030733	R928006809
245LEN0250-PWR10A00-V5,0-M-..	330 [87.2]	..R6	R928030542	..U6	R928030734	R928006863
245LEN0400-PWR10A00-V5,0-M-..	420 [111.0]	..R6	R928030543	..U6	R928030735	R928006917

<sup>1)</sup> Pressão diferencial medida através do filtro e equipamento de medição conforme ISO 3968. A pressão diferencial medida no indicador de manutenção fica mais baixa.

**Códigos para pedidos de acessórios**

(dimensões em mm [polegadas])

**Elemento de comutação eletrônico para indicadores de manutenção**

01	02	03
WE	-	-

**Indicador de manutenção**

01	Elemento de comutação eletrônico	WE
----	----------------------------------	----

**Tipo de sinal**

02	1 Ponto de comutação	1SP
	2 Pontos de comutação, 3 LED	2SP
	2 Pontos de comutação, 3 LED e supressão de sinal até 30 °C [86 °F]	2SPSU

**Conector**

03	Conexão de encaixe circular M12x1, 4 polos	M12x1
	Conector de encaixe retângular, 2 polos construção A de acordo com EN-175301-803	EN175301-803

**Números do material dos elementos de comutação eletrônicos**

Nº do material.	Tipo	Sinal	Pontos de comutação	Conector	LED
R928028409	WE-1SP-M12x1	Inversor	1	M12x1	sem
R928028410	WE-2SP-M12x1	Contato de fecho (com 75 %)/contato de abertura (com 100 %)	2		3 Unidades
R928028411	WE-2SPSU-M12x1				
R928036318	WE-1SP-EN175301-803	Contato de abertura	1	EN 175301-803	sem

**Conectores**

para elemento de comutação eletrônico com conexão de encaixe circular M12x1

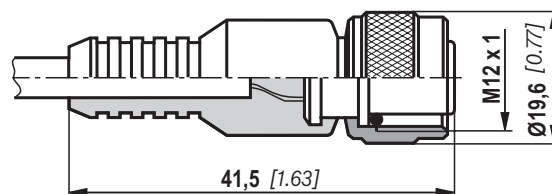
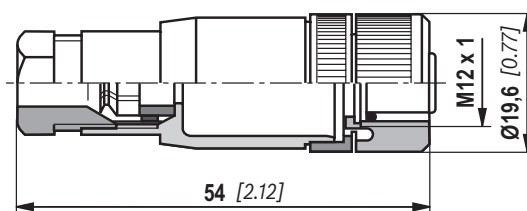
Conector apropriado a K24 4 polos, M12 x 1 com união roscada, união roscada do cabo Pg9.

**Nº de material R900031155**

Conector apropriado a K24-3m 4 polos, M12 x 1 com cabo PVC injetado, 3 m de comprimento.

Seção transversal do cabo: 4 x 0,34 mm<sup>2</sup>

Cores do cabo:           **1** marrom   **2** branco  
                                   **3** azul       **4** preto

**Nº de material R900064381**

Outras uniões de conector redondo bem como dados técnicos, ver folha de dados 08006.

**Exemplo de pedido:**

Filtro de tubagem com indicador de manutenção óptico mecânico para fūr  $p_{nominal} = 250$  [3628 psi] com válvula de by-pass, tamanho 0100, com elemento filtrante de 10 µm e elemento de comutação eletrônica M12x1 com 1 ponto de comutação para óleo mineral de fluido hidráulico HLP de acordo com DIN 51524.

**Filtro com indicador mecânico-óptico de manutenção:** 245LEN0100-PWR10A00-V5,0-M-R4   **Nº de material R928030538**  
**Elemento de comutação eletr.:** WE-1SP-M12x1   **Nº de material R928028409**  
**Conector:** Conector apropriado a K24 4 polos, M12x1 com união roscada,   **Nº de material R900031155**  
 União roscada do cabo Pg9.

## Design do filtro

Uma seleção simples do tamanho do filtro é possível com a ferramenta online FilterSelect. O filtro pode ser projetado com os parâmetros do sistema, pressão de operação, corrente volúmica e fluido. A malha de filtragem necessária resulta da aplicação, da sensibilidade à sujeira dos componentes e das condições ambientais.

O programa guia passo a passo através do menu.

Uma documentação da seleção de filtros pode ser gerada no final como PDF. Essa contém os parâmetros inseridos, o filtro projetado com o número do material, incluindo peças de reposição e as curvas de perda de pressão.

Link Filtersselect:

<http://www.filtersselect.de>

Outros idiomas podem ser selecionados através da navegação de páginas.

### standard search

**application:** hydraulics for industrial use and applications with lubricating oil

**Product category:** please select

**type:** please select

**pressure range:** please select

**filter material:** please select

**fineness:** please select

**volume flow rate:**  [l/min]

**viscosity:**  
 \* = working point

kin viscosity 1:  [mm<sup>2</sup>/s]

search via type of medium full-text search medium  
 please select    
 please select

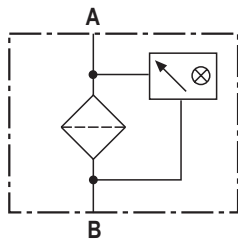
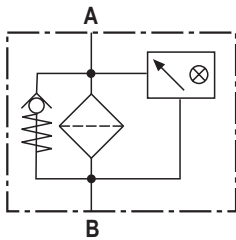
temp 1:  [°C]  [°F] kin viscosity 1:  [mm<sup>2</sup>/s]

dyn. viscosity 1:  [cP] density 1:  [kg/dm<sup>3</sup>] kin viscosity 1:  [mm<sup>2</sup>/s]

**collapse pressure resistance according to ISO 2941:** 30 bar

Símbolos

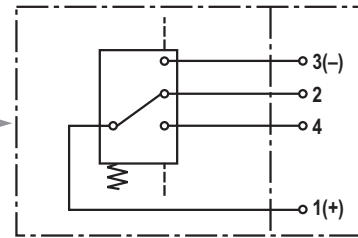
**Filtro de tubagem com bypass e indicador mecânico**



**Filtro de tubagem sem bypass e com indicador mecânico**

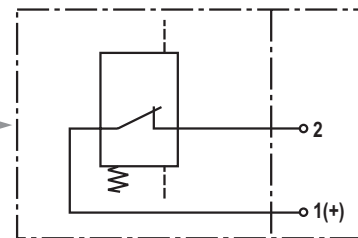
**elemento de comutação eletrônico para indicador de manutenção**

**Peça de comutação Conector**



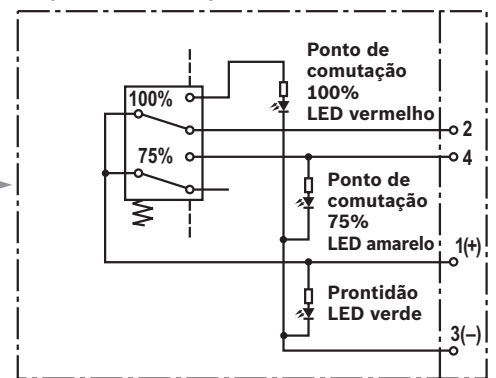
**WE-1SP-M12x1**

**Peça de comutação Conector**



**WE-1SP-EN175301-803**

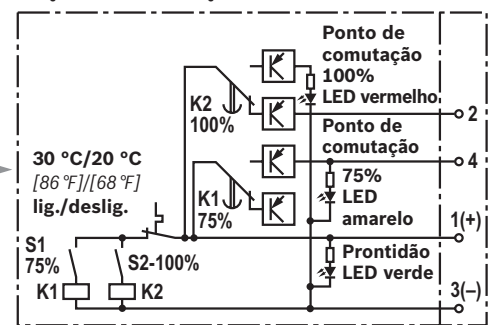
**Peça de comutação Conector**



**WE-2SP-M12x1**

Diagrama de ligações apresentado quando conectado (condição de operação)

**Peça de comutação Conector**



**WE-2SPSU-M12x1**

Diagrama de ligações apresentado quando conectado com temperatura > 30 °C [86 °F] (condição de operação)

## Função, seção

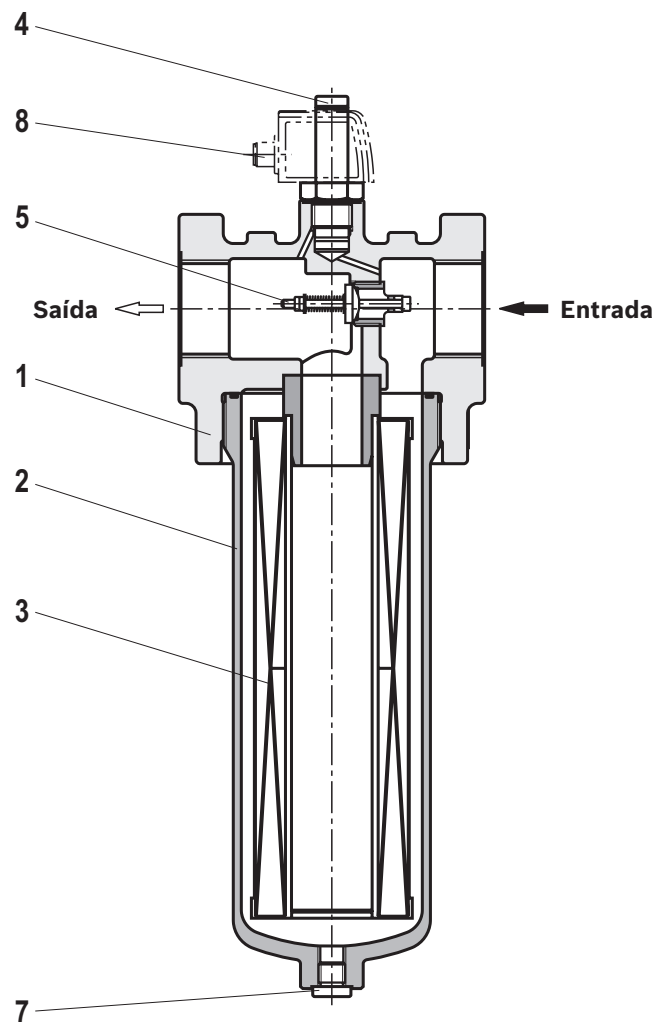
O filtro em linha 245LE(N) é adequado para a instalação na tubulação.

Ele consiste basicamente em cabeçote do filtro (1), um copo do filtro roscado (2), elemento filtrante (3) bem como no indicador mecânico-óptico de contaminação (4). Nos filtros com elementos filtrantes estáveis à baixa pressão diferencial (= letra de identificação da pressão diferencial A), por padrão, está montada uma válvula bypass (5). O fluido passa pela entrada para o elemento filtrante (3) e aqui é limpo. As partículas de impurezas filtradas depositam-se no elemento filtrante (3). Através da saída, o fluido filtrado chega ao circuito hidráulico.

A carcaça do filtro e os restantes elementos de conexão devem ser colocados, de forma que os picos de pressão – por exemplo, como os que podem ocorrer ao abrir repentinamente grandes válvulas de controle através de massa fluida acelerada – possam ser excluídos. A partir do tamanho nominal 0160 existe um parafuso de dreno (7) no equipamento de série.

O filtro é equipado de série com indicador mecânico-óptico de manutenção (4). O elemento de comutação eletrônico (8), que deve ser pedido separadamente, é encaixado no indicador mecânico-óptico de manutenção (4) e mantido com um anel de segurança.

A conexão dos elementos de comutação eletrônicos, com 1 ou 2 pontos de comutação, ocorre pelo conector de acordo com IEC-60947-5-2 ou por uma ligação por cabos conforme EN17301-803.



### ⚠ ATENÇÃO!

- ▶ Se o indicador de contaminação para a substituição do elemento não for observado, a válvula bypass se abre com o aumento da pressão diferencial. Como resultado, parte da corrente volumétrica não filtrada atinge o lado limpo do filtro. A filtragem eficaz não é mais garantida.



**Dados técnicos**

(para aplicações fora dos parâmetros, entre em contato conosco!)

<b>geral</b>						
Posição de instalação		vertical				
Intervalo de temperatura ambiente		°C [°F]	-10 ... +65 [+14... +149]; (brevemente até -30 [-22])			
Condições de armazenamento	- Vedação NBR	°C [°F]	40 ... +65 [-40... +149]; humidade relativa máx. 65 %			
	- Vedação FKM	°C [°F]	-20 ... +65 [-4... +149]; humidade relativa máx. 65 %			
Massa	- Filtro	NG	<b>0040</b>	<b>0063</b>	<b>0100</b>	<b>0130</b>
		kg [lbs]	3,2 [7.10]	3,8 [8.40]	4,2 [9.30]	6,95 [15.30]
		NG	<b>0150</b>	<b>0160</b>	<b>0250</b>	<b>0400</b>
		kg [lbs]	7,25 [16]	11,5 [25.40]	12,2 [26.90]	13,8 [30.40]
	- Recipiente de filtro	NG	<b>0040</b>	<b>0063</b>	<b>0100</b>	<b>0130</b>
		kg [lbs]	0,57 [1.26]	1,03 [2.27]	1,44 [3.17]	1,93 [4.25]
		NG	<b>0150</b>	<b>0160</b>	<b>0250</b>	<b>0400</b>
		kg [lbs]	2,27 [5.00]	2,49 [5.49]	3,33 [7.34]	4,72 [10.41]
Volume	NG	<b>0040</b>	<b>0063</b>	<b>0100</b>	<b>0130</b>	
	l [US gal]	0,21 [0.06]	0,38 [0.10]	0,53 [0.14]	0,76 [0.20]	
	NG	<b>0150</b>	<b>0160</b>	<b>0250</b>	<b>0400</b>	
	l [US gal]	0,96 [0.25]	1,13 [0.30]	1,6 [0.42]	2,4 [0.63]	
Material	- Cabeçote do filtro	GGG				
	- Recipiente de filtro	Aço				
	- Válvula bypass	PA6 / Aço / POM				
	- Vedações	NBR ou FKM				
	- Indicador ótico de manutenção	Latão				
	- Elemento de comutação eletrônico	Plástico PA6				
<b>hidráulico</b>						
Pressão máx. de operação		bar [psi]	250 [3628]			
Área de temperatura do fluido hidráulico		°C [°F]	-10 ... +100 [+14... +212]			
Condutividade mínima do fluido		pS/m	300			
Resistência contra fadiga de acordo com ISO 10771 <sup>1)</sup>		Ciclos de carga	> 10 <sup>6</sup> com pressão de operação máx			
Tipo de medição da pressão do indicador de manutenção		Pressão diferencial				
Atribuição: Pressão de resposta do indicador de contaminação / pressão de abertura da válvula bypass			Pressão de resposta do indicador de ensujamento	Pressão de abertura da válvula Bypass		
		bar [psi]	2,2 ± 0,3 [31.9 ± 4.4]	3,5 ± 0,35 [50.8 ± 5.1]		
		bar [psi]	5,0 ± 0,5 [72.5 ± 7.3]	7,0 ± 0,5 [101.5 ± 7.3]		
Direção de filtragem		de fora para dentro				

<sup>1)</sup> A vida útil dos componentes é influenciada, entre outros, por:

- ▶ A frequência de carga individual da aplicação
- ▶ A velocidade de aumento da pressão realmente ocorrida

Os dados técnicos aplicam-se em conformidade com os limites de desempenho predefinidos. Durabilidade estendida/ciclo de carga sob solicitação.

**Dados técnicos**

(para aplicações fora dos parâmetros, entre em contato conosco!)

<b>elétrico</b> (elemento de comutação eletrónico)				
Conexão elétrica		Conexão de encaixe circular M12x1, 4 polos		União de normas EN 175301-803
Versão		WE-1SP-M12x1	WE-2SP-M12x1	WE-2SPSU-M12x1
Carga de contato, tensão contínua		$A_{m\acute{a}x.}$	1	
Faixa de tensão		$V_{m\acute{a}x.}$	150 (AC/DC)	10 ... 30 (CC)
Capacidade máx. de comutação com carga ôhmica		W	20	
Tipo de comutação		- 75 % de sinal	-	Contato de fecho
		- 100% de sinal	Inversor	Contato de abertura
		- 2SPSU		Interligação de sinais a 30 °C [86 °F], desativação a 20 °C [68 °F]
Indicação através dos LED no elemento de comutação eletrônico 2SP...			Prontidão (LED verde); Ponto de comutação 75 % (LED amarelo) Ponto de comutação 100 % (LED vermelho)	
Tipo de proteção de acordo com EN 60529		IP	67	
Intervalo de temperatura ambiente		°C [°F]	-25 ... +85 [-13 ... +185]	
No caso de corrente contínua superior a 24 V um supressor de faíscas deve ser utilizado para proteger os contatos.				
Massa - elemento de comutação eletrónico		kg [lbs]	0,1 [0.22]	

<b>Elemento filtrante</b>				
<b>Material de fibra de vidro PWR...</b>		Elemento descartável à base de fibras inorgânicas		
		Relação da filtragem de acordo com ISO 16889 até $\Delta p = 5 \text{ bar [72.5 psi]}$	Pureza do óleo alcançável conforme ISO 4406 [SAE-AS 4059]	
Separação de partículas		PWR20	$\beta_{20(c)} \geq 200$	19/16/12 ... 22/17/14
		PWR10	$\beta_{10(c)} \geq 200$	17/14/10 ... 21/16/13
		PWR6	$\beta_{6(c)} \geq 200$	15/12/10 ... 19/14/11
		PWR3	$\beta_{5(c)} \geq 200$	13/10/8 ... 17/13/10
Diferencial permitido de pressão		- A00	bar [psi]	30 [435]
		- B00	bar [psi]	330 [4785]

**Compatibilidade com fluidos hidráulicos permitidos**

Fluido hidráulico	Classificação	Materiais de vedação adequados	Normas	
Óleo mineral	HLP	NBR	DIN 51524	
Biodegradável - não solúvel em água	HETG	NBR	VDMA 24568	
	HEES	FKM		
- solúvel em água	HEPG	FKM	VDMA 24568	
	Difícilmente inflamável	- sem água	HFDR, HFDR	VDMA 24317
- com água		HFAS	NBR	DIN 24320
		HFAE	NBR	
		HFC	NBR	
			VDMA 24317	

**Avisos importantes em relação aos fluidos hidráulicos!**

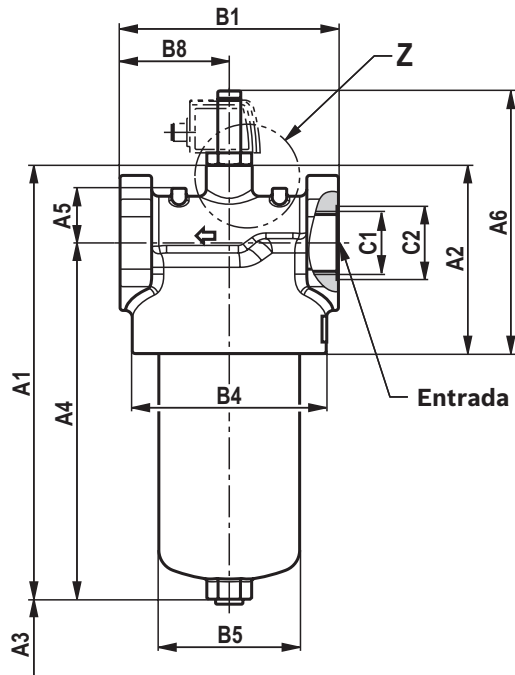
- ▶ Mais informações e indicações para utilização de outros fluidos hidráulicos, ver folha de dados 90220 ou sob pedido!
- ▶ **Retardador de chamas - com água:** devido a possíveis reações químicas com materiais ou revestimentos da superfície dos componentes da máquina e da instalação, o tempo de parada desses fluidos hidráulicos pode ser menor que o esperado.

Material do filtro de meio filtrante de papel não deve ser usado, em vez disso, devem ser usados os elementos filtrantes com fibra de vidro.

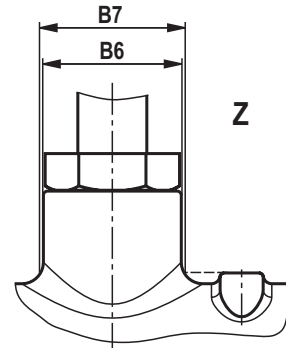
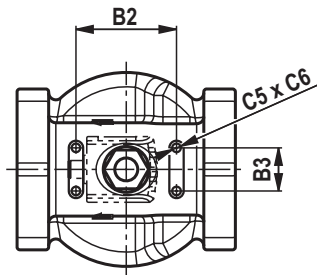
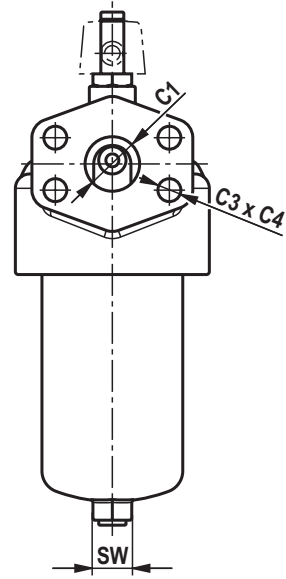
- ▶ **Biodegradável:** Ao usar materiais do filtro feitos de meio filtrante de papel, a vida útil do filtro pode ser menor do que a esperada devido a incompatibilidade de material e ondulação.

**Dimensões: 245LE(N) TN0040 ... TN0400**  
 (dimensões em mm [polegadas])

Conexões com  
 rosca de tubo UNF



Conexão  
 SAE 1 1/2" - 3000 psi



**Dimensões: NG0040 ... NG0400**

(dimensões em mm [polegadas])

Tipo	A1	A2	A3 <sup>1)</sup>	A4	A5	A6
245LEN0040	200 [7.87]	94 [3.70]	120 [4.72]	156 [6.14]	25 [0.98]	146 [5.75]
245LEN0063	264 [10.39]			220 [8.66]		
245LEN0100	354 [13.94]			310 [12.20]		
245LE0130	324 [12.76]	121 [4.76]	140 [5.51]	270 [10.63]	38 [1.50]	173 [6.81]
245LE0150	374 [14.72]			320 [12.60]		
245LEN0160	356 [14.02]	131 [5.16]	120 [4.72]	302 [11.89]		183 [7.20]
245LEN0250	392 [15.43]			338 [13.31]		
245LEN0400	542 [21.34]			488 [19.21]		

Tipo	B1 <sup>2)</sup>	B2	B3	ØB4	ØB5	ØB6	ØB7	B8
245LEN0040	92 [3.62]	60 [2.36]	25 [0.98]	85 [3.35]	55 [2.17]	32 [1.26]	34 [1.34]	46 [1.81]
245LEN0063								
245LEN0100								
245LE0130	122 [4.80]	80 [3.15]	30 [1.18]	116 [4.57]	77 [3.03]		32 [1.26]	61 [2.40]
245LE0150				135 [5.31]	98 [3.86]			
245LEN0160	152 [5.98]	70 [2.76]		135 [5.31]	98 [3.86]		76 [2.99]	
245LEN0250								
245LEN0400								

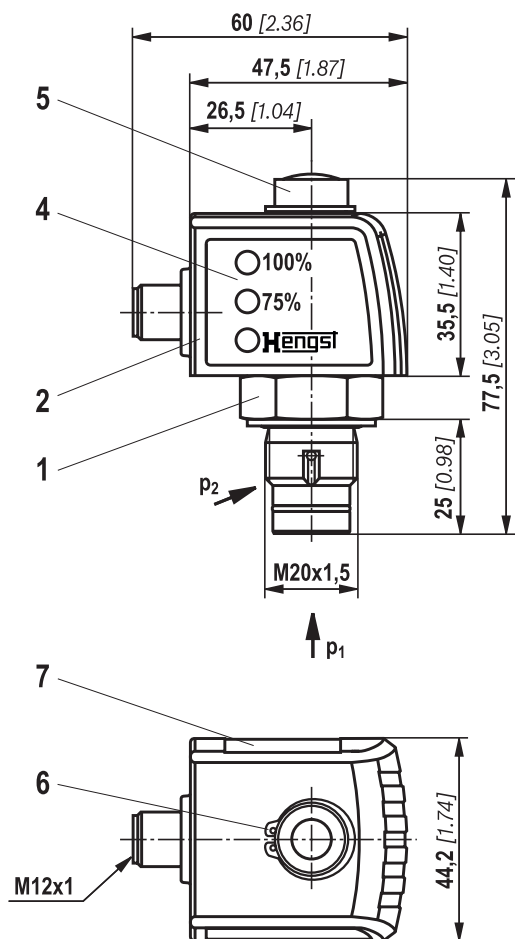
Tipo	Conexão C1					C3	C4	C5	C6	SW
	Padrão R...	ØC2	Opcional U...	ØC2	Opcional S...					
245LEN0040	G1/2	28 [1.10]	SAE 10 7/8-14 UNF-2B	41 [1.61]	-	M16	22 [0.87]	M6	8 [0.31]	19 [0.75]
245LEN0063	G1	41 [1.61]	SAE 12 1 1/16-12 UN-2B							
245LEN0100										
245LE0130	G1 1/4	51 [2.01]	SAE 20 1 5/8-12 UN-2B	58 [2.28]	SAE 1 1/2" 3000 psi					24 [0.94]
245LE0150										
245LEN0160	G1 1/2	56 [2.20]	SAE 24 1 7/8-12 UN-2B	65 [2.56]	27 [1.06]					
245LEN0250										
245LEN0400										

1) Medida de desmontagem para substituição do elemento filtrante

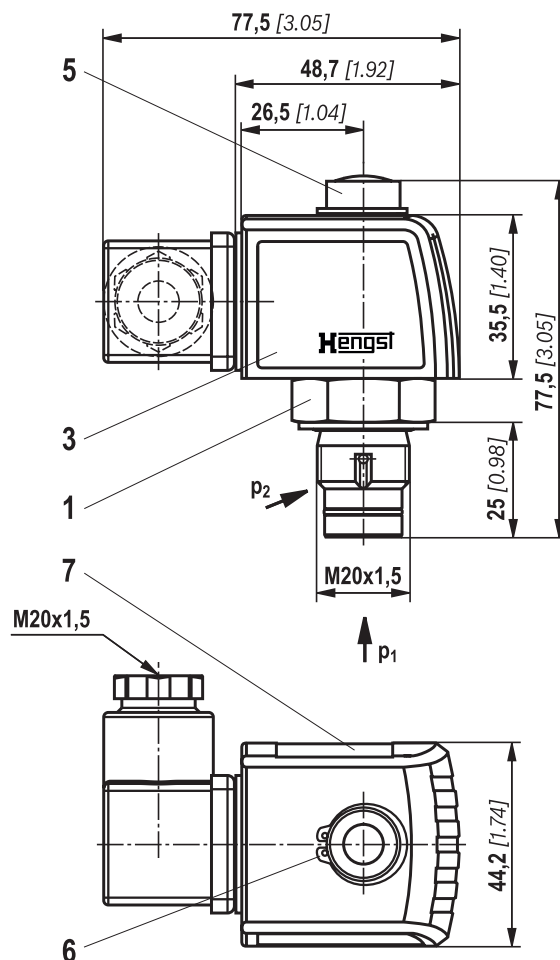
2) A dimensão B1 é reduzida em 4 mm [0.16 inch] para flanges SAE

## Indicador de manutenção (dimensões em mm [polegadas])

**Indicador de diferencial de pressão  
com elemento de comutação montado M12x1**



**Indicador de diferencial de pressão  
com elemento de comutação montado EN-175301-803**



- 1 Indicador de manutenção mecânico-óptico; torque de aperto máx.  $M_A \text{ máx} = 50 \text{ Nm}$  [36.88 lb-ft]
- 2 Elemento de comutação com anel de segurança para indicador elétrico de manutenção (que gira em 360°); Conexão de encaixe circular M12x1, 4 polos
- 3 Elemento de comutação com anel de segurança para indicador de manutenção elétrico (rodável em 360°); conexão de encaixe retangular EN175301-803
- 4 Carcaça com três LED: 24 V =  
verde: prontidão  
amarelo: Ponto de comutação 75%  
vermelho: Ponto de comutação 100%
- 5 Indicador óptico, biestável
- 6 Anel de segurança DIN 471-16x1, n° do material R900003923
- 7 Placa de identificação

### Avisos:

Apresentação contém indicador mecânico-óptico de manutenção (1) e pressostato eletrônico (2) (3).

## Códigos para pedidos de peças de reposição

### Elemento filtrante

01	02	03	04	05	06
2.			-	-	0

### Elemento filtrante

01	Tipo de construção	2.
----	--------------------	----

### Tamanho nominal

02	LEN...	0040 0063 0100 0160 0250 0400
	LE...	0130 0150

### Malha de filtragem em µm

03	<b>Absoluto</b> (ISO 16889; $\beta_x(c) \geq 200$ )	Material de fibra de vidro, não limpável	PWR3 PWR6 PWR10 PWR20
	<b>Nominal</b>	Tela metálica em aço inoxidável, limpável	G10 G25 G40 G60 G100

### Pressão diferencial

04	Pressão diferencial máx. permitida do elemento filtrante 30 bar [435 psi] – filtro <b>com</b> válvula bypass	A00
	Pressão diferencial máx. permitida do elemento filtrante 330 bar [4786 psi] – Filtro <b>sem</b> válvula bypass	B00

### Válvula bypass

05	<b>Sem</b> válvula bypass	0
----	---------------------------	---

### Vedação

06	Vedação NBR	M
	Vedação FKM	V

### Exemplo de pedido:

**2.0100 PWR3-A00-0-M**

Mais informações sobre os elementos filtrantes da Hengst consultar folha de dados 51420.

### Programa preferencial elemento filtrante de reposição

Elemento filtrante de reposição 3 microns		Elemento filtrante de reposição 6 microns		Elemento filtrante de reposição 10 microns	
R928006645	2.0040 PWR3-A00-0-M	R928006646	2.0040 PWR6-A00-0-M	R928006647	2.0040 PWR10-A00-0-M
R928006699	2.0063 PWR3-A00-0-M	R928006700	2.0063 PWR6-A00-0-M	R928006701	2.0063 PWR10-A00-0-M
R928006753	2.0100 PWR3-A00-0-M	R928006754	2.0100 PWR6-A00-0-M	R928006755	2.0100 PWR10-A00-0-M
R928022274	2.0130 PWR3-A00-0-M	R928022275	2.0130 PWR6-A00-0-M	R928022276	2.0130 PWR10-A00-0-M
R928022283	2.0150 PWR3-A00-0-M	R928022284	2.0150 PWR6-A00-0-M	R928022285	2.0150 PWR10-A00-0-M
R928006807	2.0160 PWR3-A00-0-M	R928006808	2.0160 PWR6-A00-0-M	R928006809	2.0160 PWR10-A00-0-M
R928006861	2.0250 PWR3-A00-0-M	R928006862	2.0250 PWR6-A00-0-M	R928006863	2.0250 PWR10-A00-0-M
R928006915	2.0400 PWR3-A00-0-M	R928006916	2.0400 PWR6-A00-0-M	R928006917	2.0400 PWR10-A00-0-M

## Códigos para pedidos de peças de reposição

### Indicador mecânico-ótico de manutenção

01	02	03	04	05	06
<b>W</b>	<b>O</b>	<b>-</b>	<b>D01</b>	<b>-</b>	<b>-</b>

01	Indicador de manutenção	<b>W</b>
----	-------------------------	----------

02	Indicador mecânico-ótico	<b>O</b>
----	--------------------------	----------

### Versão

03	Diferencial de pressão, tipo de construção modular	<b>D01</b>
----	--	------------

### Pressão de comutação

04	2,2 bar [32 psi]	<b>2,2</b>
	5,0 bar [72.5 psi]	<b>5,0</b>

### Vedação

05	Vedação NBR	<b>M</b>
	Vedação FKM	<b>V</b>

### Pressão operacional máx

06	Pressão de comutação 2,2 bar [32 psi], 450 bar [6527 psi]	<b>450</b>
	Pressão de comutação 5,0 bar [72.5 psi], 450 bar [6527 psi]	<b>450</b>

Indicador mecânico-ótico de manutenção	Nº do material.
WO-D01-2,2-M-450	<b>R928038783</b>
WO-D01-2,2-V-450	<b>R928038782</b>
WO-D01-5,0-M-450	<b>R901025313</b>
WO-D01-5,0-V-450	<b>R901066235</b>

## Códigos para pedidos de peças de reposição

### Conjunto de vedação

01 02 03 04

<b>D</b>	<b>245LE</b>		-	
----------	--------------	--	---	--

01	<b>Conjunto de vedação</b>	<b>D</b>
----	----------------------------	----------

02	<b>Série</b>	<b>245LE</b>
----	--------------	--------------

### Tamanho nominal

03	NG0040-0100	<b>N0040-0100</b>
	NG0130-0150	<b>0130-0150</b>
	NG0160-0400	<b>N0160-0400</b>

### Vedação

04	Vedação NBR	<b>M</b>
	Vedação FKM	<b>V</b>

Nº do material.	Conjunto de vedação
<b>R928028016</b>	D245LEN0040-0100-M
<b>R928028214</b>	D245LE0130-0150-M
<b>R928028017</b>	D245LEN0160-0400-M
<b>R928047988</b>	D245LEN0040-0100-V
<b>R928048951</b>	D245LE0130-0150-V
<b>R928039838</b>	D245LEN0160-0400-V



## Montagem, comissionamento, manutenção

### Montagem

- ▶ A pressão máx. de operação do equipamento não deve ultrapassar a pressão de operação máxima permitida do filtro (vide placa de identificação).
- ▶ Durante a montagem do filtro (veja também o capítulo “Torque de aperto”), a direção do fluxo (setas de direção) e a altura de manutenção exigida do elemento filtrante (consulte o capítulo “Dimensões”) devem ser consideradas.
- ▶ Com a posição de instalação com o compartimento do filtro para baixo é possível garantir a troca do elemento filtrante de maneira mais simples. O indicador de manutenção deve ser colocado de modo bem visível.
- ▶ Remover tampões de plástico na entrada e saída do filtro.
- ▶ Deve-se garantir uma montagem livre de tensão.
- ▶ A conexão do indicador de manutenção eletrônico ocorre através do elemento de comutação com 1 ou 2 pontos de comutação, que é encaixado no indicador mecânico-ótico de ensujamento e seguro com um anel de segurança.

### Comissionamento

- ▶ Colocar a instalação em funcionamento.

#### **Aviso:**

Não é preciso fazer uma purga no filtro.

### Manutenção

- ▶ Se a temperatura de operação forçar o pino indicador vermelho para fora do indicador de manutenção mecânico-ótico e/ou se a comutação for acionada no elemento de comutação eletrônico, o elemento filtrante está sujo e precisa ser substituído ou limpo. Para detalhes adicionais, consulte a ficha de dados 51450
- ▶ Os números do material dos elementos filtrantes sobressalentes adequados são indicados na placa de identificação do filtro completo. Esse deve corresponder ao número do material no elemento filtrante.
- ▶ Retirar o equipamento de operação.
- ▶ A pressão de serviço deve ser aliviada no lado do sistema.

#### **Aviso:**

Não é preciso fazer uma purga no filtro.

- ▶ Através do parafuso de dreno (a partir de NG0160 de série), o óleo pode ser drenado no lado contaminado.
- ▶ Desparafusar recipiente do filtro.
- ▶ Retirar o elemento filtrante com um ligeiro movimento de rotação do pino de encaixe.
- ▶ Se necessário, limpar os componentes do filtro.
- ▶ Verificar se as vedações do recipiente do filtro estão danificadas, substituir se necessário. Para saber quais são os kits de vedação adequados consulte o capítulo “Peças sobressalentes”.
- ▶ Elementos filtrantes de malha de arame podem ser limpos. Instruções detalhadas de limpeza, consulte a folha de dados 51420.
- ▶ Encaixar o elemento filtrante novo ou limpo, rodando-o ligeiramente sobre o pino de retenção.
- ▶ O filtro deve ser montado na sequência inversa.
- ▶ As especificações de torque (capítulo Torques de aperto) devem ser observadas.
- ▶ Colocar a instalação em funcionamento.

### **ATENÇÃO!**

- |   |   |
|---|---|
| <ul style="list-style-type: none"> <li>▶ Montagem e desmontagem apenas com instalação sem pressão!</li> <li>▶ O filtro está sob pressão!</li> <li>▶ Remover o recipiente do filtro somente em condição despressurizada!</li> <li>▶ Não alterar o indicador de manutenção mecânico-ótico quando o filtro estiver sob pressão!</li> </ul> | <ul style="list-style-type: none"> <li>▶ Se a direção do fluxo não for observada durante a montagem, o elemento filtrante será danificado. As partículas entram na instalação e danificam os componentes subsequentes.</li> </ul> |
|---|---|

#### **Avisos:**

- ▶ Todos os trabalhos realizados no filtro devem ser efetuados por equipe técnica treinada.
- ▶ O funcionamento e a segurança só são garantidos com o uso de elementos filtrantes e peças de reposição originais da Hengst.
- ▶ A garantia perde a sua validade, em caso de alterações do objeto de entrega, pelo cliente ou terceiros, de montagem, instalação, manutenção, reparo, utilização inadequadas ou sujeito a condições ambientais que não correspondam às nossas condições de montagem.

**Torques de aperto**

(dimensões em mm [polegadas])

**Fixação**

Série 245...	LEN0040	LEN0063	LEN0100	LE0130	LE0150	LEN0160	LEN0250	LEN0400
Parafuso / Torque de aperto com $\mu_{ges} = 0,14$	M6 / 4,5 Nm $\pm$ 10 %							
Quantidade	4							
Parafuso da classe de resistência recomendada	8.8							
Profundidade mínima de aparafusamento	6 + 1 mm [0.24 + 0.04 in]							

**Recipiente do filtro e indicador de manutenção**

Série 245...	LEN0040	LEN0063	LEN0100	LE0130	LE0150	LEN0160	LEN0250	LEN0400
Torque de aperto Recipiente de filtro	50 Nm + 10 Nm							
Torque de aperto Indicador de manutenção	máx. 50 Nm							
Torque de aperto parafuso plug quadrado do elemento de comutação EN-175301-803	M3 / 0,5 Nm							

**Diretivas e standardização****Validação do produto**

Tanto os elementos filtrantes como os acessórios de filtragem instalados nos filtros da Hengst são testados conforme várias normas de ensaio ISO e monitorados qualitativamente:

Teste de impulsos de pressão	ISO 10771:2015-08
Teste de desempenho da filtragem (teste Multipass)	ISO 16889:2008-06
$\Delta p$ Curvas características (perda de pressão)	ISO 3968:2001-12
Compatibilidade com o fluido hidráulico	ISO 2943:1998-11
Teste de pressão de colapso	ISO 2941:2009-04

O desenvolvimento, fabricação e montagem de filtros industriais Hengst e elementos filtrantes Hengst ocorre conforme o sistema de gestão de qualidade ISO 9001:2015.

**Classificação segundo a diretiva de equipamentos de pressão**

Os filtros de linha para aplicações hidráulicas de acordo com 51421 são acessórios de retenção segundo o artigo 1, capítulo 2.1.4 da diretiva de equipamentos de pressão 97/23/CE (DGRL). Devido à exclusão no artigo 1, capítulo 3.6 da DGRL, os filtros hidráulicos são excluídos da DGRL, se não forem classificados em categoria superior a I

(diretriz 1/19).

Para a classificação, foram considerados os fluidos do capítulo "Compatibilidade com fluidos hidráulicos aprovados".

Não obtêm qualquer marca CE.

**Uso em áreas potencialmente explosivas de acordo com a diretiva 94/9/CE (ATEX)**

Os filtros de linha de acordo com 51421 não são aparelhos nem componentes no sentido da diretiva 94/9/CE e não obtêm qualquer marca CE. Com a análise de riscos de inflamação foi comprovado que esse filtro de tubagem não apresenta uma fonte inflamável própria de acordo com DIN EN 13463-1:2009.

Nos indicadores de manutenção eletrônicos com um ponto de comutação:

WE-1SP-M12x1 **R928028409**WE-1SP-EN175301-803 **R928036318**

refere-se, de acordo com a DIN EN 60079-11:2012,

a equipamento eletrônico simples que não possui qualquer fonte de tensão própria. Estes equipamentos eletrônicos simples podem ser colocados, conforme a DIN EN 60079-14:2012, em circuitos elétricos intrinsecamente seguros (Ex ib) sem identificação e certificação em instalações. O filtro de tubagem e os indicadores eletrônicos de contaminação aqui descritos podem ser utilizados nas seguintes áreas com potencial explosivo:

	Adequação à zona	
Gás	1	2
Pó	21	22

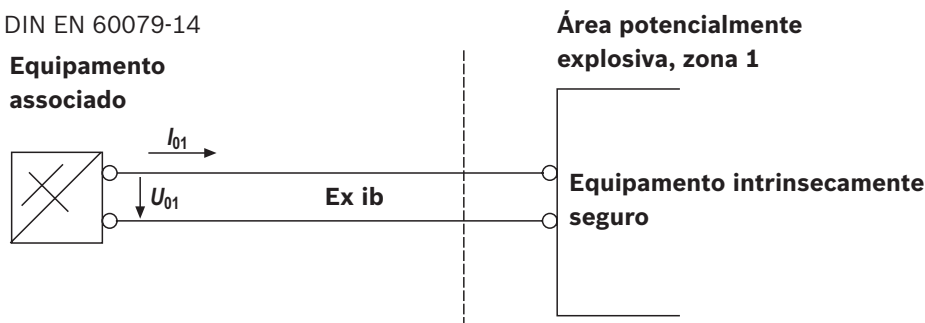
## Diretivas e standardização

Filtro completo com indicador de manutenção mecânico-óptico			
Uso/Atribuição		Gás 2G	Pó 2D
Atribuição		Ex II 2G c IIC TX	Ex II 2D c IIC TX
Condutividade do fluido	pS/m	300	
Acumulação de pó	máx	-	0,5 mm

Elemento de comutação eletrónico no circuito elétrico intrinsecamente seguro			
Uso/Atribuição		Gás 2G	Pó 2D
Atribuição		Ex II 2G Ex ib IIB T4 Gb	Ex II 2D Ex ib IIIC T100°C Db
Circuitos elétricos intrinsecamente seguros permitidos		Ex ib IIC, Ex ic IIC	Ex ib IIIC
Dados técnicos		Valores apenas para circuito elétrico intrinsecamente seguro	
Tensão de comutação	Ui	máx	150 V AC/DC
Corrente de comutação	Ii	máx	1,0 A
Potência de comutação	Pi	máx	1,3 W T4 T <sub>máx</sub> 40 °C
		máx	1,0 W T4 T <sub>máx</sub> 80 °C
Temperatura da superfície <sup>1)</sup>		máx	100 °C
Capacidade interior	Ci		Insignificante
Indutividade interna	Li		Insignificante
Acumulação de pó		máx	0,5 mm

<sup>1)</sup> A temperatura se baseia na temperatura do fluido no filtro e não pode ultrapassar o valor indicado aqui.

Proposta de circuito conforme DIN EN 60079-14



### ⚠ ATENÇÃO!

- ▶ Perigo de explosão devido à alta temperatura! A temperatura da superfície do filtro depende da temperatura do meio no circuito hidráulico e não deve exceder o valor especificado aqui. Devem ser tomadas medidas para garantir que a temperatura máxima de ignição permitida não seja excedida na área com potencial explosivo.
- ▶ Ao usar os filtros de tubagem de acordo com 51421 em áreas explosivas, é preciso garantir a equalização de potencial adequada. O filtro é de preferência aterado através dos parafusos de fixação. Deve-se notar aqui que as pinturas e as camadas de proteção oxidadas são eletricamente não-condutoras.
- ▶ Na substituição do elemento filtrante, o material de embalagem fora da área com potencial explosivo deve ser removido do elemento de reposição

### 👉 Avisos:

- ▶ Manutenção somente por equipe técnica, instruções pelo operador de acordo com DIRETRIZ 1999/92/EG Anexo II, Parágrafo 1.1
- ▶ Garantia de funcionamento e segurança só existe com uso de peças de reposição originais da Hengst

## Anotações

Hengst Filtration GmbH  
Hardtwaldstr. 43  
68775 Ketsch, Germany  
Telefone +49 (0) 62 02 / 6 03-0  
hydraulicfilter@hengst.de  
www.hengst.com

© Todos os direitos reservados à Hengst Filtration GmbH, inclusive para fins de pedidos de registro de propriedade industrial. Reserva-se o direito a qualquer direito de vendas, como o direito de cópia e transmissão. Os dados indicados servem apenas para a descrição do produto. Não podem ser deduzidas dos nossos dados quaisquer informações sobre uma dada característica específica, nem sobre a aptidão para um determinado fim. As recomendações feitas não isentam o usuário de realizar suas próprias avaliações e testes. Deve ter-se em mente que os nossos produtos foram sujeitos a um processo de desgaste e alteração natural.