

RP 50 030/04.05

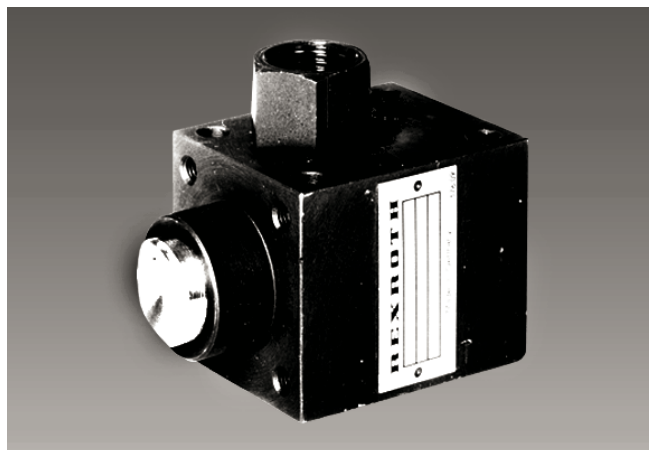
Substitui: 12.95

**Válvula Isoladora de Manômetro
Tipo AF 6, Série 3X**

Tamanho Nominal 6

Série 3X

Pressão máxima de operação 315 bar

K 5311/8
Tipo AF 6 EP 3X/.V**Índice**

Conteúdo	Página
Características	1
Dados para pedido	1
Função, Corte, Símbolo, Dados técnicos	2
Dimensões	3
Exemplos de montagem	4

Características

- Válvula de êmbolo de 3 vias
- Para montagem sobre placa
- Para conexão roscada
- Acionamento por botoeira

Dados para pedido

	A	F	6	E	3X/	V	*
Válvula isoladora	= A						
Retorno por mola		= F					
Tamanho Nominal 6			= 6				
Válvula individual				= E			
Para conexão roscada					= A		
Para montagem sobre placa					= P		
Série 30 à 39 (30 à 39: medidas de montagem e conexão inalteradas)					= 3X		
sem manômetro							= X
com manômetro							= Y

demais indicações em texto complementar

sem designação = vedações NBR, para óleo mineral (HL, HLP) conforme DIN 51 524, Éster-Fosfato (HFD-R)

V =

50 =	faixa de indicação até 50 bar
100 =	faixa de indicação até 100 bar
160 =	faixa de indicação até 160 bar
250 =	faixa de indicação até 250 bar
400 =	faixa de indicação até 400 bar



© 2002
by Bosch Rexroth AG, Industrial Hydraulics, D-97813 Lohr am Main

Todos os direitos reservados. Nenhuma parte deste documento poderá ser reproduzida ou, utilizando sistemas eletrônicos, ser arquivada, editorada, copiada ou distribuída de alguma forma, sem a autorização escrita da Bosch Rexroth AG, Industrial Hydraulics. Transgressões implicam em indenizações.

Função, Corte, Símbolo, Dados técnicos

A válvula isoladora de manômetro tipo AF6 é uma válvula direcional de êmbolo de 3 vias, de acionamento manual.

Destina-se à verificação das pressões de operação que possam ocorrer numa instalação hidráulica.

Basicamente é composta da carcaça (1), êmbolo (2), mola (3), botão de acionamento (4) e o adaptador (5) para o manômetro, possuindo duas posições de comutação, bem como o reposicionamento à posição inicial por mola.

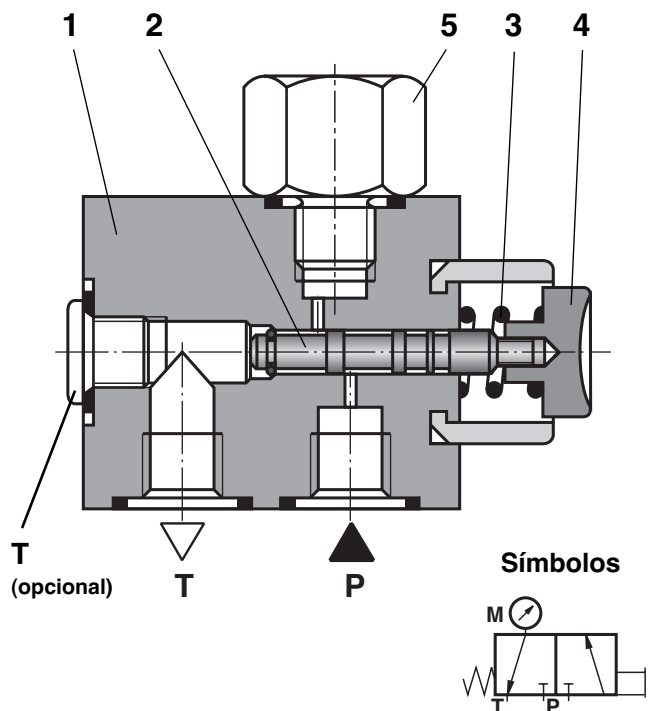
Na posição inicial a passagem do canal P ao manômetro está bloqueada pelo êmbolo (2) enquanto o manômetro se encontra interligado com o canal T.

Através do acionamento do botão (4), o êmbolo (2) se desloca para a posição de comutação, interligando o canal P ao manômetro, enquanto o canal T é bloqueado.

Após o acionamento, o êmbolo (2) é novamente reposicionado à posição inicial por ação da mola (3), proporcionando uma depressurização do manômetro.

A válvula pode ser fornecida para montagem sobre placa ou para conexão em tubulação.

O fornecimento do manômetro poderá ser de dois modos: montado na carcaça, ou em separado (ver exemplos de montagem).



Dados técnicos (Na utilização fora dos valores especificados, favor nos consultar!)

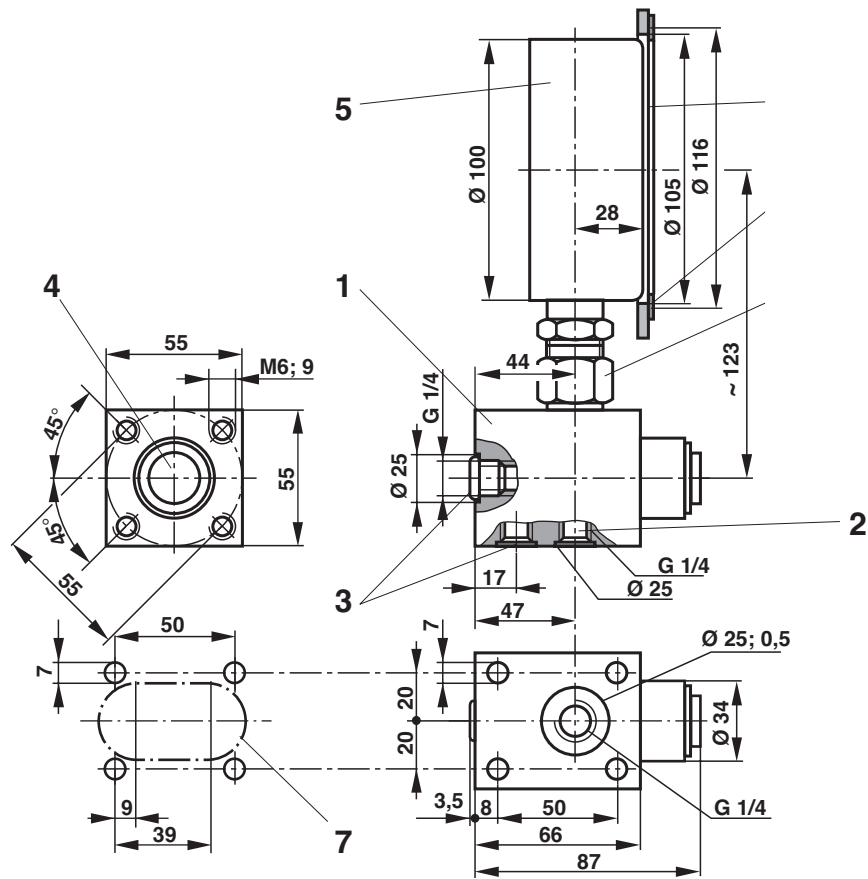
Gerais

Posição de montagem		qualquer
Faixa de temperatura ambiente	°C	- 20 até + 50
Massa	kg	1,4

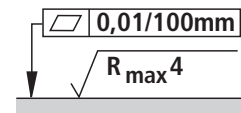
Hidráulicos

Pressão máxima de operação	Conexão P	bar	300
	Conexão T	bar	10 (força de acionamento aprox. 10N)
Área de indicação no Manômetro		bar	Até 50, até 100, até 160, até 250 e até 400 (A área de indicação deve estar cerca de 30% acima da pressão máxima de operação).
Fluido hidráulico			Óleo mineral (HL, HLP) conforme DIN 51 524; fluidos hidráulicos rapidamente biodegradáveis conforme VDMA 24 568 (vide também RP 90 221); HETG (óleo de colza); HEPG (poliglicóis); HEES (ésteres sintéticos); outros fluidos hidráulicos sob consulta
Faixa de temperatura do fluido hidráulico		°C	- 20 até + 80
Faixa de viscosidade		mm ² /s	2,8 até 500
Classe de pureza conforme Código ISO			Grau de contaminação máximo admissível do fluido hidráulico conforme ISO 4406 (C) classe 20/18/15 ¹⁾

¹⁾ As classes de pureza indicadas para os componentes devem ser mantidas no sistema hidráulico. Uma filtração eficiente evita falhas e simultaneamente aumenta a durabilidade dos componentes.
Para escolha de filtros, consultar a Bosch Rexroth.

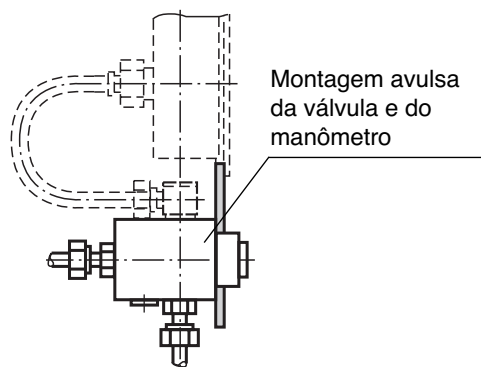


- 1 Válvula isoladora de manômetro
- 2 Conexão de pressão (bomba)
- 3 Conexão de tanque, opcional
- 4 Botão, curso 4 mm
- 5 Manômetro comum Ø 100 mm e preenchido com glicerina
- 7 Recorte no painel

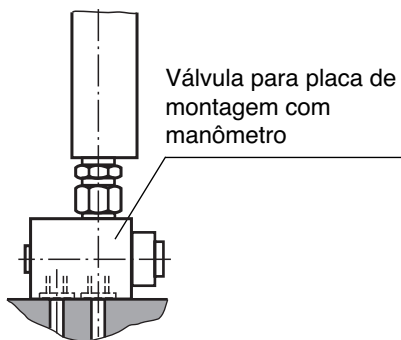


Qualidade superficial necessária para a contra-peça

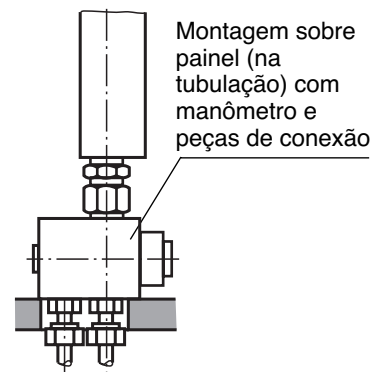
Exemplos de montagem



Tipo AF 6 EA 3X/X...



Tipo AF 6 EP 3X/Y...



Tipo AF 6 EA 3X/Y...

Bosch Rexroth Ltda.

Av. Tégula, 888
12952-820 Atibaia SP
Tel.: +55 11 4414 5826
Fax: +55 11 4414 5791
industrialhydraulics@boschrexroth.com.br
www.boschrexroth.com.br

Os dados indicados servem somente como descrição do produto. Uma declaração sobre determinadas características ou a sua aptidão para determinado uso, não podem ser concluídos através dos dados. Os dados não eximem o usuário de suas próprias análises e testes. Deve ser observado, que os nossos produtos estão sujeitos a um processo natural de desgaste e envelhecimento.