

RP 21 468/02.03

Substitui: 06.02

**Válvula de Retenção com
Desbloqueio Hidráulico
Tipo SV e SL**

Tamanho Nominal 10 a 32

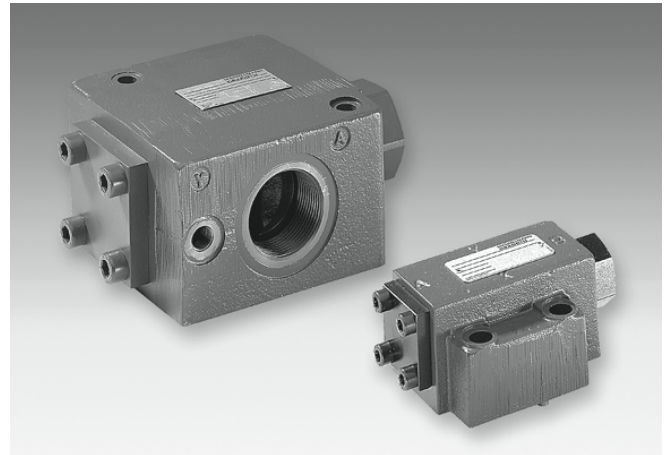
Série 4X

Pressão máxima de operação 315 bar

Vazão máxima 550 L/min

Índice

Conteúdo	Página
Características	1
Dados para pedido	1
Símbolos	2
Função, Corte	2
Dados técnicos	3
Curvas características	4
Dimensões	5 e 6



H5558

Tipo SL 25 GA.-4X/... e SV 10 PA.-4X...

Características

- Para montagem sobre placa
- Configuração dos furos conforme DIN 24 340, forma D, ISO 5781 e CETOP-RD 121 H, placas de conexão conforme catálogo RP 45 062, vide página 5 (pedir separadamente)
- Para conexão roscada
- Com ou sem conexão de dreno
- Com ou sem pré-abertura
- Execução com pré-abertura, descompressão amortecida (redução de possíveis choques na comutação)
- 4 pressões de abertura diferentes, opcional

Dados para pedido

					S					-4X/	*
Sem conexão de dreno					= V						
Com conexão de dreno					= L						
Tipo	SV		SL								
Tipo de conexão	G	P	G	P							
Dados para pedido											
Tamanho Nominal 10	= 10	= 10	= 10	= 10							
Tamanho Nominal 16	= 15	—	= 15	—							
Tamanho Nominal 20	= 20	= 20	= 20	= 20							
Tamanho Nominal 25	= 25	—	= 25	—							
Tamanho Nominal 32	= 30	= 30	= 30	= 30							
Montagem sobre placa					= P						
Conexão Roscada					= G						
com pré-abertura					= A						
sem pré-abertura					= B						

demais indicações em texto complementar

sem designação = Vedações NBR

V = Vedações FKM (outras vedações sob consulta)

⚠ Atenção!
Analisar a compatibilidade da vedação com o fluido utilizado!

4X = Série 40 a 49 (40 a 49: medidas de montagem e conexão inalteradas)

1 = } **Pressão de Abertura**
2 = } vide curvas características $\Delta p-q_v$
3 = } A para B
4 = }



© 2003
by Bosch Rexroth AG, Industrial Hydraulics, D-97813 Lohr am Main

Todos os direitos reservados. Nenhuma parte deste documento poderá ser reproduzida ou, utilizando sistemas eletrônicos, ser arquivada, editorada, copiada ou distribuída de alguma forma, sem a autorização escrita da Bosch Rexroth AG, Industrial Hydraulics. Transgressões implicam em indenizações.

Função, Corte, Símbolos

Válvulas do tipo SV e SL são válvulas de retenção com desbloqueio hidráulico na forma construtiva de assento que podem ser abertas no sentido do bloqueio.

Estas válvulas são utilizadas para o bloqueio de circuitos operacionais que estejam sob pressão, como segurança contra a descida de uma carga no caso de ruptura na tubulação ou contra movimentos descontínuos de consumidores tensionados hidráulicamente.

Basicamente estas válvulas são compostas pela carcaça (1), cone (2), mola (3), êmbolo de comando (4) e por um desbloqueio opcional na forma de válvula de assento esférico (5).

A válvula possibilita vazão livre de A para B. No sentido inverso, o cone (2) é mantido preso na base, adicionalmente à força da mola através da pressão do sistema.

Mediante a pressurização na conexão de pilotagem X, o êmbolo de comando (4) é deslocado para a direita. Com isto, o cone (2) é afastado da sede. Agora a válvula pode ter vazão também de B para A.

Para possibilitar um comando seguro da válvula através do cone de

comando (4), é necessária uma determinada pressão mínima de comando (vide página 3).

Tipo SV..A e SL..A.. (com pré-abertura, corte 1)

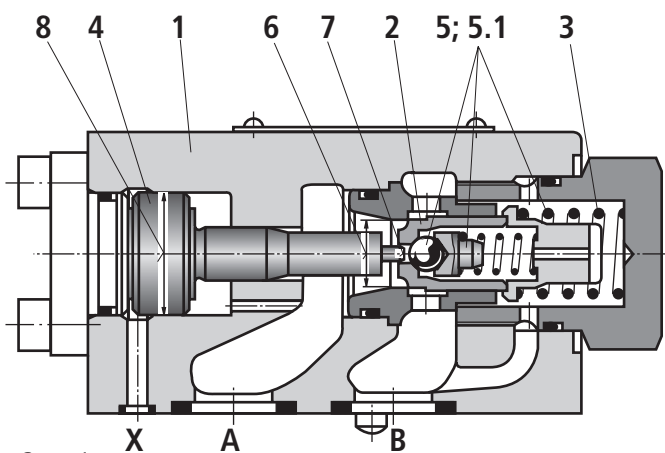
Esta válvula tem uma pré-abertura adicional. Através da pressurização na conexão de comando X, o êmbolo de comando (4) é deslocado para a direita. Com isto, primeiro a esfera (5.1) e depois o cone (2) são afastados de sua sede. Agora a válvula também pode vaziar de B para A.

Através da pré-abertura ocorre uma decompressão amortecida do fluido que se encontra sob pressão. Com isto evitam-se possíveis choques na comutação.

Tipo SL... (com conexão de dreno, corte 2)

A função desta válvula corresponde, em princípio, à função da válvula do tipo SV.

A diferença consiste na conexão de dreno Y adicional. Nesta, a área anelar do êmbolo de comando (4) está separada da conexão A. A pressão existente na conexão A atua somente na área A_4 (9) do êmbolo de comando (4).

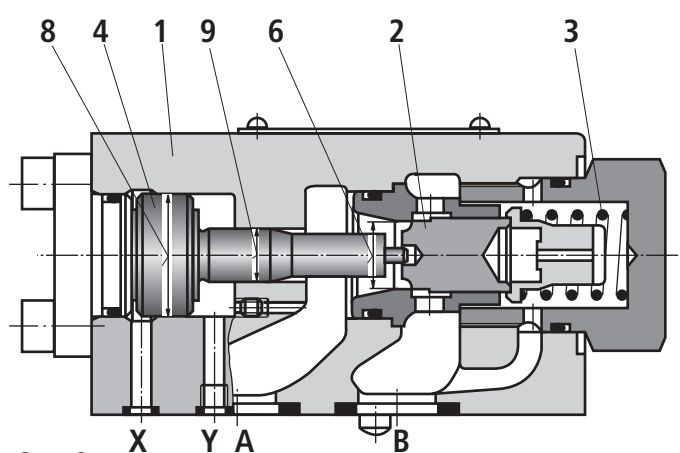
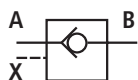


Corte 1

Tipo SV..PA.-4X/... (sem conexão de dreno, **com** pré-abertura)

Símbolos

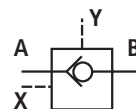
Tipo SV



Corte 2

Tipo SL..PB.-4X/... (**com** conexão de dreno, sem pré-abertura)

Tipo SL



- 6 Área A_1
- 7 Área A_2
- 8 Área A_3
- 9 Área A_4

Dados técnicos (Na utilização fora dos valores especificados, favor consultar-nos!)

Gerais

Posição de montagem			qualquer				
Faixa de temperatura ambiente	°C		– 30 até + 80 (vedações NBR)				
	°C		– 20 até + 80 (vedações FKM)				
Tamanho Nominal			10	16	20	25	32
Massa	Montagem sobre placa	kg	1,8		4,7		7,8
	Conexão roscada	kg	2,1	5,4	5,4	10	10

Hidráulicos

Pressão máxima de operação	bar		315				
Vazão máxima			Ver curva característica página 4				
Sentido da vazão			Livre de A para B, de B para A mediante desbloqueio				
Pressão de comando	bar		5 a 315				
Volume de comando	Conexão X	cm ³	2,5	10,8	10,8	19,27	19,27
	Conexão Y (somente para o Tipo SL)	cm ³	2,0	9,6	9,6	17,5	17,5
Áreas de comando	Área A ₁	cm ²	1,33	3,46	3,46	5,72	5,72
(Áreas de acordo com desenho em corte, pag. 2)	Área A ₂	cm ²	0,33	0,7	0,7	1,33	1,33
	Área A ₃	cm ²	3,8	10,17	10,17	16,61	16,61
	Área A ₄	cm ²	0,79	1,13	1,13	1,54	1,54
Fluido hidráulico			Óleo mineral (HL, HLP) conforme DIN 51 524 ¹⁾ ; Fluidos de hidráulicos rapidamente biodegradáveis conforme VDMA 24 568 (vide também RP 90 221); HETG (óleo de colza) ¹⁾ ; HEPG (poliglicóis) ²⁾ ; HEES (ésteres sintéticos) ²⁾ ; outros fluidos hidráulicos sob consulta				
Faixa de temperatura do fluido	°C		– 30 até + 80 (vedações NBR)				
	°C		– 20 até + 80 (vedações FKM)				
Faixa de viscosidade	mm ² /s		2,8 até 500				
Grau de pureza conforme código ISO			Grau de contaminação máximo admissível do fluido hidráulico conforme ISO 4406 (C) classe 20/18/15 ³⁾				

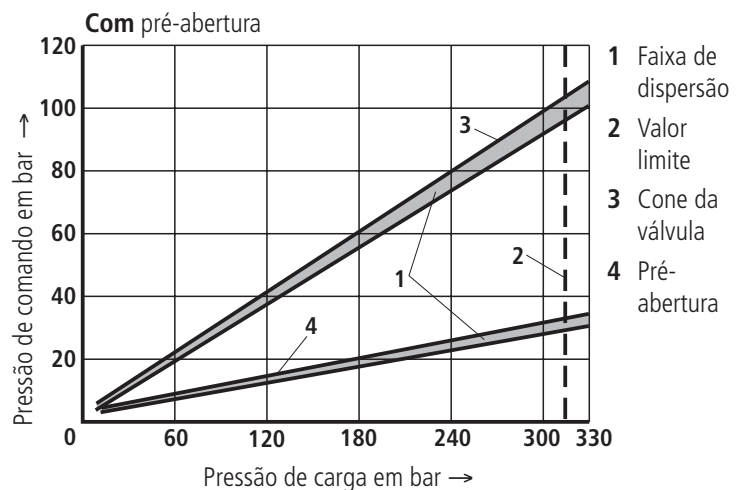
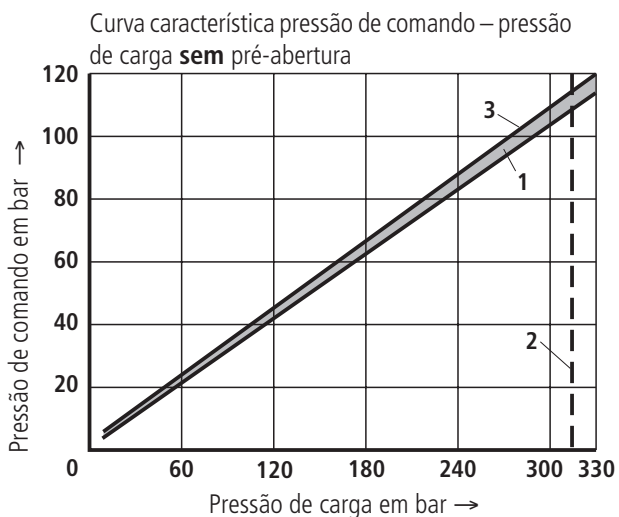
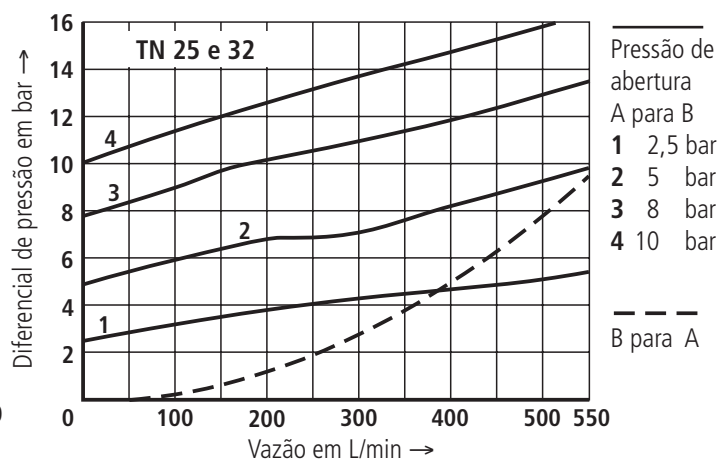
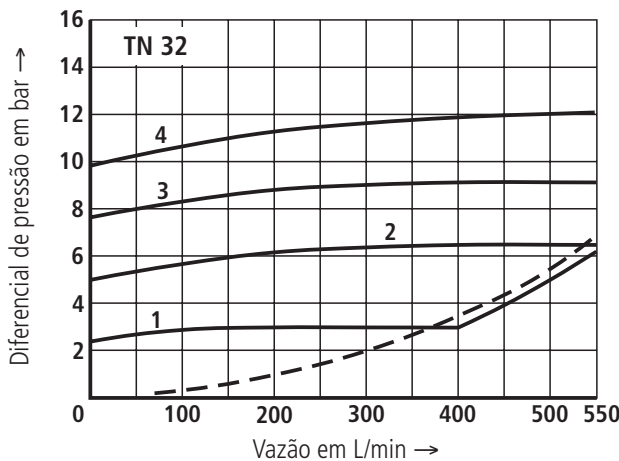
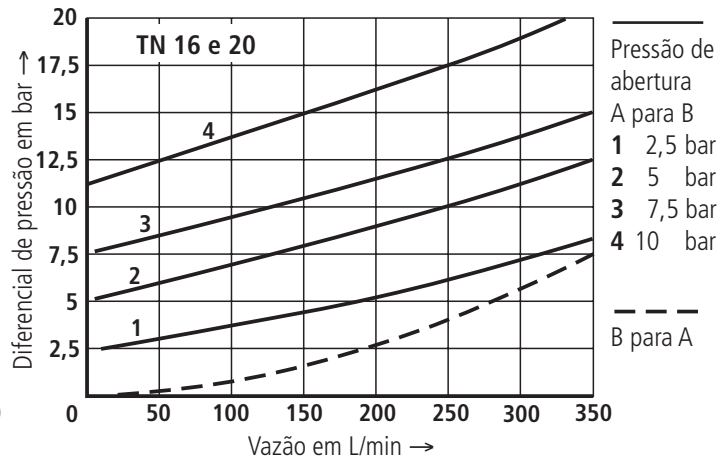
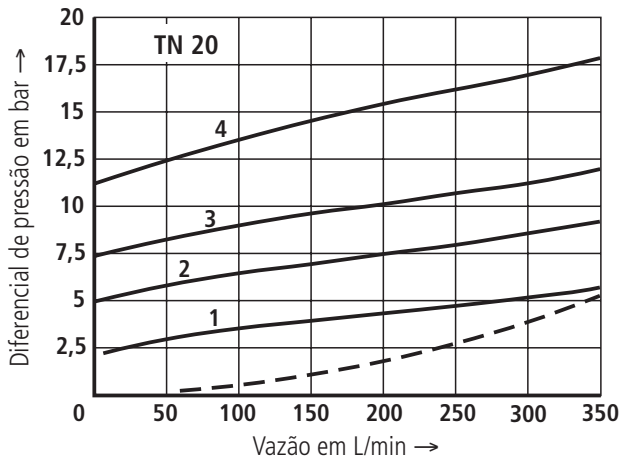
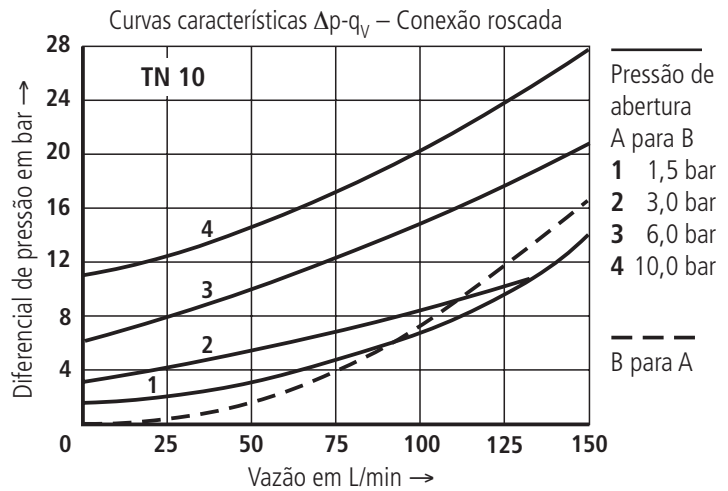
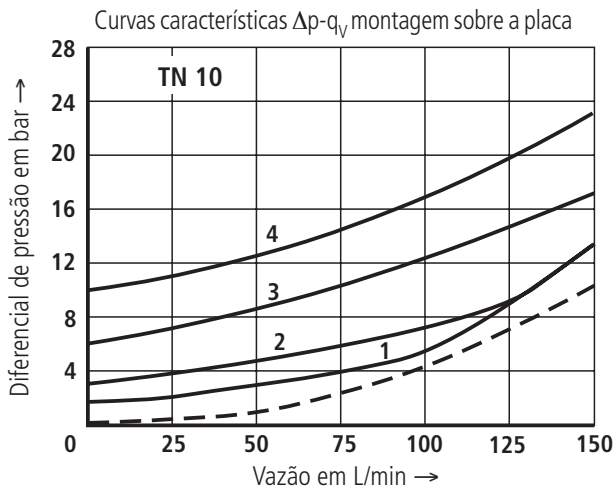
¹⁾ Apropriado para vedações NBR e FKM

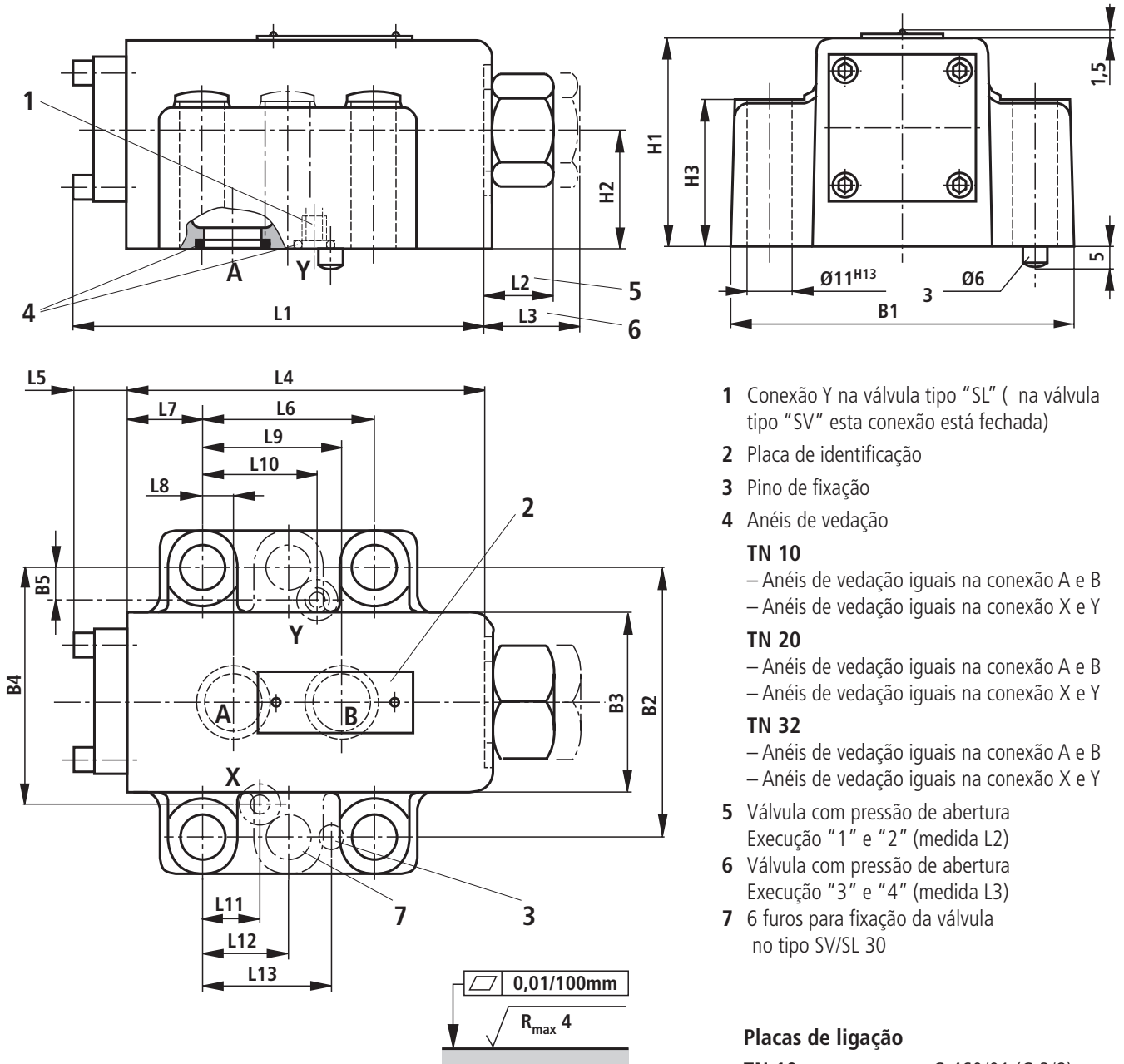
²⁾ Apropriado **somente** para vedações FKM

³⁾ As classes de pureza indicadas para os componentes devem ser mantidas no sistema hidráulico. Uma filtração eficiente evita falhas e aumenta ao mesmo tempo a vida útil dos componentes.

Para escolha de filtros, consultar a Bosch Rexroth.

Curvas características (medidas com HLP46, $\vartheta_{\text{óleo}} = 40 \text{ }^\circ\text{C} \pm 5 \text{ }^\circ\text{C}$)





- 1 Conexão Y na válvula tipo "SL" (na válvula tipo "SV" esta conexão está fechada)
- 2 Placa de identificação
- 3 Pino de fixação
- 4 Anéis de vedação
- TN 10**
– Anéis de vedação iguais na conexão A e B
– Anéis de vedação iguais na conexão X e Y
- TN 20**
– Anéis de vedação iguais na conexão A e B
– Anéis de vedação iguais na conexão X e Y
- TN 32**
– Anéis de vedação iguais na conexão A e B
– Anéis de vedação iguais na conexão X e Y
- 5 Válvula com pressão de abertura Execução "1" e "2" (medida L2)
- 6 Válvula com pressão de abertura Execução "3" e "4" (medida L3)
- 7 6 furos para fixação da válvula no tipo SV/SL 30

Placas de ligação

- TN 10** G 460/01 (G 3/8)
G 461/01 (G 1/2)
- TN 20** G 412/01 (G 3/4)
G 413/01 (G 1)
- TN 32** G 414/01 (G 1 1/4)
G 415/01 (G 1 1/2)

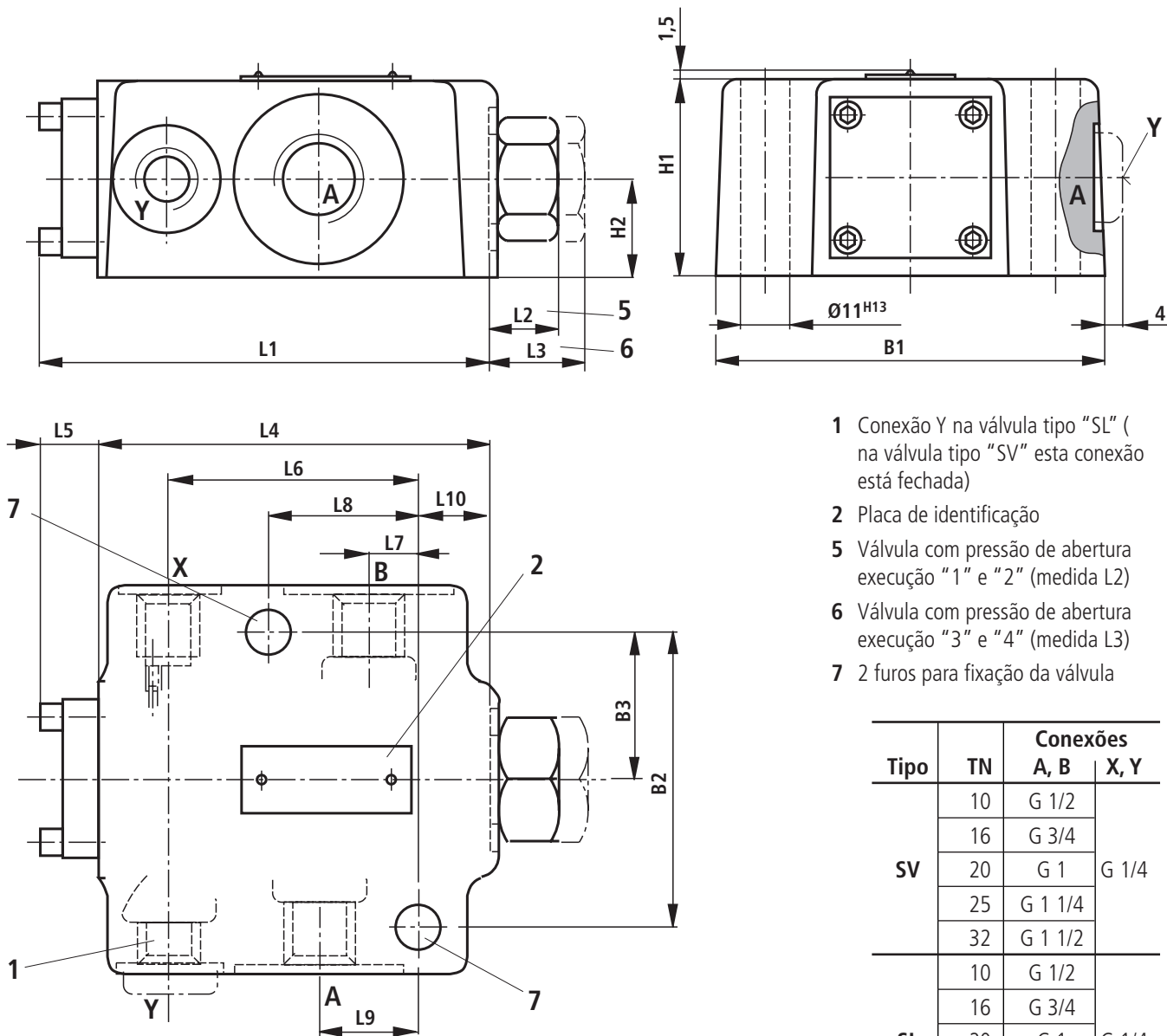
Parafusos de fixação da válvula

- TN 10**
4 peças M10 x 50 DIN 912-10.9;
 $M_A = 75 \text{ Nm}$
- TN 20**
4 peças M10 x 70 DIN 912-10.9;
 $M_A = 75 \text{ Nm}$
- TN 32**
6 peças M10 x 85 DIN 912-10.9;
 $M_A = 75 \text{ Nm}$

Placas de ligação conforme catálogo RP 45 062 e parafusos de fixação da válvula devem ser pedidos separadamente

Tipo	TN	L1	L2	L3	L4	L5	L6	L7	L8	L9	L10
SV	10	100,8	15,5	15,5	87,8	13	42,9	18,5	7,2	35,8	–
	20	135	17,7	47,7	117	18	60,3	27,5	11,1	49,2	–
	32	156,1	36,1	46,1	134	22,1	84,2	39	16,7	67,5	–
SL	10	100,8	15,5	15,5	87,8	13	42,9	18,5	7,2	35,8	21,5
	20	135	17,7	47,7	117	18	60,3	27,5	11,1	49,2	39,5
	32	156,1	36,1	46,1	134	22,1	84,2	39	16,7	67,5	59,5

Tipo	TN	L11	L12	L13	B1	B2	B3	B4	B5	H1	H2	H3
SV	10	21,5	–	31,8	84	66,7	44	58,8	–	51	29	36
	20	20,6	–	44,5	100	79,4	61	73	–	70	37	55
	32	24,6	42,1	62,7	118	96,8	75	92,8	–	85	42,5	70
SL	10	21,5	–	31,8	84	66,7	44	58,8	7,9	51	29	36
	20	20,6	–	44,5	100	79,4	61	73	6,4	70	37	55
	32	24,6	42,1	62,7	118	96,8	75	92,8	3,8	85	42,5	70



- 1 Conexão Y na válvula tipo "SL" (na válvula tipo "SV" esta conexão está fechada)
- 2 Placa de identificação
- 5 Válvula com pressão de abertura execução "1" e "2" (medida L2)
- 6 Válvula com pressão de abertura execução "3" e "4" (medida L3)
- 7 2 furos para fixação da válvula

Tipo	TN	Conexões	
		A, B	X, Y
SV	10	G 1/2	G 1/4
	16	G 3/4	
	20	G 1	
	25	G 1 1/4	
	32	G 1 1/2	
SL	10	G 1/2	G 1/4
	16	G 3/4	
	20	G 1	
	25	G 1 1/4	
	32	G 1 1/2	

Tipo	TN	L1	L2	L3	L4	L5	L6	L7	L8	L9	L10	B1	B2	B3	H1	H2
SV	10	100,8	15,5	15,5	87,8	13	56,5	10,5	33,5	22,5	17,3	87	66,7	33,4	44	22
	16; 20	133	17,7	47,7	115	18	74,5	17	50,5	36	27	105	79,4	39,7	68	34
	25; 32	156,1	35,7	45,7	134	22,1	101	24	84	49	18	130	96,8	48,4	85	42,5
SL	10	100,8	15,5	15,5	87,8	13	56,5	10,5	33,5	22,5	17,3	87	66,7	33,4	44	22
	16; 20	133	17,7	47,7	115	18	74,5	17	50,5	36	27	105	79,4	39,7	68	34
	25; 32	156,1	35,7	45,7	134	22,1	101	24	84	49	18	130	96,8	48,4	85	42,5

Bosch Rexroth Ltda.

Av. Tégula, 888
 12952-820 Atibaia SP
 Tel.: +55 11 4414 5826
 Fax: +55 11 4414 5791
 industrialhydraulics@boschrexroth.com.br
 www.boschrexroth.com.br

Os dados indicados servem somente como descrição do produto. Uma declaração sobre determinadas características ou a sua aptidão para determinado uso, não podem ser concluídos através dos dados. Os dados não eximem o usuário de suas próprias análises e testes. Deve ser observado, que os nossos produtos estão sujeitos a um processo natural de desgaste e envelhecimento.