

Filtro duplo com elemento filtrante de acordo com DIN 24550

Tipo 63FLDKN0063 até 0250;
63FLDK0130, 0150

RP 51445

Edição: 2021-04

Substitui: -



- ▶ Tamanho nominal **de acordo com DIN 24550**: 0063 a 0250
- ▶ Tamanhos nominais adicionais: 0130, 0150
- ▶ Pressão nominal de 63 bar [913 psi]
- ▶ Conexão de até SAE 2" 3000 psi
- ▶ Temperatura de operação -10 °C bis +100 °C [14°F a 212°F]

Características

Os filtros duplex são usados em sistemas hidráulicos para separar materiais sólidos de fluidos e óleo lubrificantes. Eles são destinados à instalação em tubulações e permite a troca do elemento filtrante sem interrupção da operação.

Distinguem-se da seguinte forma:

- ▶ Filtro para a montagem de linha, comutável
- ▶ Materiais filtrantes especiais, altamente eficazes
- ▶ Filtragem das partículas mais finas e alta capacidade de retenção de impurezas através de uma larga faixa da pressão diferencial
- ▶ Alta resistência contra colapso dos elementos filtrantes
- ▶ Versão padrão com indicador mecânico-ótico de manutenção com função de memória
- ▶ Equipamento opcional com vários elementos de comutação eletrônicos possíveis, construção modular
- ▶ Válvula bypass opcional integrada na carcaça do filtro
- ▶ Porta de medição como padrão no compartimento do sensor
- ▶ Comutação à prova de gás através da válvula de esfera
- ▶ Suporte de filtragem por orientação de fluxo ciclônico

Conteúdo

Características	1
Códigos para pedidos de filtros	2, 3
Tipos preferenciais	4
Códigos para pedidos de acessórios	5
Design do filtro	6
Símbolos	7
Função, seção	8
Dados técnicos	9, 10
Compatibilidade com fluidos hidráulicos permitidos	10
Dimensões da unidade	11 ... 14
Indicador de manutenção	15
Códigos para pedidos de peças de reposição	16 ... 18
Montagem, comissionamento, manutenção	19, 20
Torques de aperto	21
Diretivas e standardização	21, 22

Códigos para pedidos de filtros

01	02	03	04	05	06	07	08	09	10	10	10	10	10	10	10
63FLDK			- 1X /			-	-	-	-	-	-	-	-	-	-

Série

01	Filtro duplo 63 bar [913 psi]	63FLDK
----	-------------------------------	--------

Elemento filtrante

02	com elemento filtrante de acordo com DIN 24550	N
----	---	---

Tamanho nominal

03	FLDKN...	0063 0100 0160 0250
	FLDK...	0130 0150

04	Série do aparelho 10... 19 (10... 19: dimensões de montagem e conexão inalteradas)	1X
----	---	----

Malha de filtragem em µm

05	Nominal	Tela metálica em aço inoxidável, limpável	G10 G25 G40 G60 G100
		Papel, não é lavável	P10 P25
	Absoluto (ISO 16889)	Material de fibra de vidro, não limpável	PWR3 PWR6 PWR10 PWR20

Pressão diferencial

06	Diferencial de pressão máximo admissível do elemento filtrante de 30 bar [435 psi], com válvula de by-pass	A00
	Diferencial de pressão máximo admissível do elemento filtrante de 160 bar [2320 psi], sem válvula de by-pass	C00

Indicador de manutenção

07	Indicador de manutenção, mec.-óptico, Pressão de comutação 0,8 bar [11.6 psi] - pressão de abertura da bypass 3,5 bar [51 psi]	V0,8
	Indicador de manutenção, mec.-óptico, Pressão de comutação 1,5 bar [21.8 psi] - pressão de abertura da bypass 3,5 bar [51 psi]	V1,5
	Indicador de manutenção, mec.-óptico, Pressão de comutação 2,2 bar [32 psi] - pressão de abertura da bypass 3,5 bar [51 psi]	V2,2
	Indicador de manutenção, mec./óptico, pressão de comutação de 5 bar [72.5 psi] - (somente para conexão com a informação de correção "NB" ou elemento C = sem by-pass)	V5,0

Vedação

08	Vedação NBR	M
	Vedação FKM	V

Conexão

09	Tamanho de construção	0063-0100	0130-0150	0160-0250			
	Conexão						
	SAE 1"	●				SAE Flange 3000 psi	S4
	SAE 1 1/2"		●	X			S6
	SAE 2"			●			S8
	<input checked="" type="checkbox"/> Conexão standard <input type="checkbox"/> Tipo de conexão alternativo						

Códigos para pedidos de filtros

01	02	03	04	05	06	07	08	09	10	10	10	10	10	10	10
63FLDK			- 1X /			-		-		-		-		-	

Dados suplementares

10	Linha de compensação de pressão	A
	Válvula de sangria	E
	Montagem no chão opcional (padrão = montagem na parede)	FB
	Acoplamento roscado G 1/8 (TN0063 até 0100) ou G 1/4 (TN0130 até 0250) no bloco comutador (ao invés de bujão roscado)	M
	Sem válvula de by-pass (possível somente com a versão do elemento filtrante "A00") ¹⁾	NB
	Certificado de teste do fabricante M conforme DIN 55350 T18	Z1

¹⁾ **Atenção:** Se esta opção for selecionada e o sinal de comutação do indicador de manutenção não for observado durante a operação, o elemento filtrante pode romper no caso de diferenciais de pressão maiores do que 30 bar [435 psi]

Exemplo de pedido:

63FLDKN0100-1X/PWR3A00-V2,2-M-S4

Outras versões (materiais de filtragem, classificação GL ou LRS do envio, etc.) disponíveis sob pedido.

Tipos preferenciais

Tipos preferidos 63FLDK(N), vedação NBR, especificações do fluxo para 30 mm²/s [143 SUS]

Filtro duplex, taxa de filtração de 3 µm

Tipo	Vazão em l/min [US gpm] com Δp = 1 bar [14.5 psi] ¹⁾	Nº do material filtro				Nº do material elemento de substituição
63FLDKN0063-1X/PWR3A00-V2,2-M-..	68 [17.96]	..S4	R928053186			R928005853
63FLDKN0100-1X/PWR3A00-V2,2-M-..	93 [24.57]	..S4	R928053187			R928005871
63FLDK0130-1X/PWR3A00-V2,2-M-..	146 [38.57]	..S6	R928053188			R928037178
63FLDK0150-1X/PWR3A00-V2,2-M-..	235 [62.08]	..S6	R928053189			R928037181
63FLDKN0160-1X/PWR3A00-V2,2-M-..	210 [55.48]	..S8	R928053191	..S6	R928053190	R928005889
63FLDKN0250-1X/PWR3A00-V2,2-M-..	291 [76.87]	..S8	R928053192	..S6	R928053193	R928005925

Tipos preferidos 63FLDK(N), vedação NBR, especificações do fluxo para 30 mm²/s [143 SUS]

Filtro duplex, taxa de filtração de 6 µm

Tipo	Vazão em l/min [US gpm] com Δp = 1 bar [14.5 psi] ¹⁾	Nº do material filtro				Nº do material elemento de substituição
63FLDKN0063-1X/PWR6A00-V2,2-M-..	75 [19.81]	..S4	R928053194			R928005854
63FLDKN0100-1X/PWR6A00-V2,2-M-..	102 [26.95]	..S4	R928053195			R928005872
63FLDK0130-1X/PWR6A00-V2,2-M-..	165 [43.59]	..S6	R928053196			R928045104
63FLDK0150-1X/PWR6A00-V2,2-M-..	230 [60.76]	..S6	R928053197			R928037182
63FLDKN0160-1X/PWR6A00-V2,2-M-..	220 [58.12]	..S8	R928053199	..S6	R928053198	R928005890
63FLDKN0250-1X/PWR6A00-V2,2-M-..	294 [77.66]	..S8	R928053201	..S6	R928053200	R928005926

Tipos preferidos 63FLDK(N), vedação NBR, especificações do fluxo para 30 mm²/s [143 SUS]

Filtro duplex, taxa de filtração de 10 µm

Tipo	Vazão em l/min [US gpm] com Δp = 1 bar [14.5 psi] ¹⁾	Nº do material filtro				Nº do material elemento de substituição
63FLDKN0063-1X/PWR10A00-V2,2-M-..	92 [24.30]	..S4	R928044480			R928005855
63FLDKN0100-1X/PWR10A00-V2,2-M-..	120 [31.70]	..S4	R928044481			R928005873
63FLDK0130-1X/PWR10A00-V2,2-M-..	220 [58.12]	..S6	R928044482			R928037180
63FLDK0150-1X/PWR10A00-V2,2-M-..	275 [72.65]	..S6	R928044483			R928037183
63FLDKN0160-1X/PWR10A00-V2,2-M-..	325 [85.86]	..S8	R928044484	..S6	R928053263	R928005891
63FLDKN0250-1X/PWR10A00-V2,2-M-..	440 [116.24]	..S8	R928044485	..S6	R928053262	R928005927

¹⁾ Pressão diferencial medida através do filtro e equipamento de medição conforme ISO 3968. A pressão diferencial medida no indicador de manutenção fica mais baixa.

Códigos para pedidos acessórios (dimensões em mm [polegada])

Elemento de comutação eletrônico para indicadores de manutenção

01	02	03	
WE	-	-	

Indicador de manutenção

01	elemento de comutação eletrônico	WE
----	----------------------------------	-----------

Tipo de sinal

02	1 Ponto de comutação	1SP
	2 Pontos de comutação, 3 LED	2SP
	2 Pontos de comutação, 3 LED e supressão de sinal até 30 °C [86 °F]	2SPSU

Conector

03	Conexão de encaixe circular M12x1, 4 polos	M12x1
	Conector de encaixe retângulo, 2 polos construção A de acordo com EN-175301-803	EN175301-803

Números do material dos elementos de comutação eletrônicos

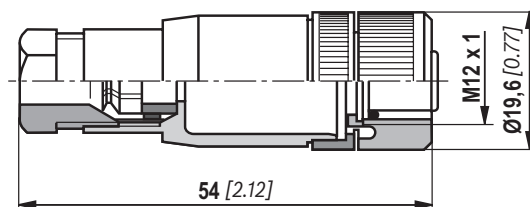
Nº do material.	Tipo	Sinal	Pontos de comutação	Conector	LED
R928028409	WE-1SP-M12x1	Inversor	1	M12x1	sem
R928028410	WE-2SP-M12x1	Contato de fecho (com 75 %)/contato de abertura (com 100 %)	2		3 Unidades
R928028411	WE-2SPSU-M12x1				
R928036318	WE-1SP-EN175301-803	Contato de abertura	1	EN 175301-803	

Conectores elétricos de acordo com IEC 60947-5-2

para elemento de comutação eletrônico com conexão de encaixe circular M12x1

Conector apropriado a K24 4 polos, M12 x 1 com união roscada, união roscada do cabo Pg9.

Nº de material R900031155

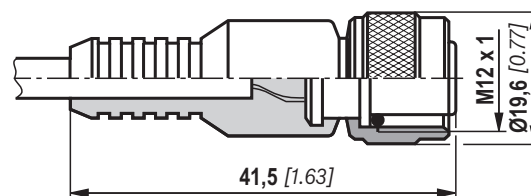


Conector apropriado a K24-3m 4 polos, M12 x 1 com cabo PVC injetado, 3 m de comprimento.

Seção transversal do cabo: 4 x 0,34 mm²

Cores do cabo: 1 marrom 2 branco
3 azul 4 preto

Nº de material R900064381



Outras uniões de conector redondo bem como dados técnicos, ver folha de dados 08006.

Exemplo de pedido:

Filtro duplex nominal com indicador de manutenção óptico mecânico para $p_{Nominal} = 63 \text{ bar [913 psi]}$ com válvula de by-pass, tamanho 0100, com elemento filtrante de 3 µm e elemento de comutação eletrônica M12x1 com 1 ponto de comutação para óleo mineral de fluido hidráulico HLP de acordo com DIN 51524.

Filtro: 63FLDKN0100-1X/PWR3A00-V2,2-M-S4 **Nº do material: R928053187**

Indicador de manutenção: WE-1SP-M12x1 **Nº do material: R928028409**

Conector: Conector apropriado a K24 4 polos, M12x1 **Nº de material R900031155**

Design do filtro

Uma seleção simples do tamanho do filtro é possível com a ferramenta online FilterSelect. O filtro pode ser projetado com os parâmetros do sistema, pressão de operação, corrente volúmica e fluido. A malha de filtragem necessária resulta da aplicação, da sensibilidade à sujeira dos componentes e das condições ambientais.

O programa guia passo a passo através do menu.

Uma documentação da seleção de filtros pode ser gerada no final como PDF. Essa contém os parâmetros inseridos, o filtro projetado com o número do material, incluindo peças de reposição e as curvas de perda de pressão.

Link Filterselect:

<http://www.filterselect.de/>

Outros idiomas podem ser selecionados através da navegação de páginas.

standard search

application: hydraulics for industrial use and applications with lubricating oil

Product category: please select

type: please select

pressure range: please select

filter material: please select

fineness: please select

volume flow rate: [l/min]

viscosity:
 * = working point

kin viscosity 1: [mm²/s]

search via type of medium full-text search medium
 please select
 please select

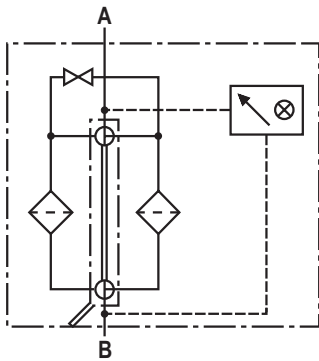
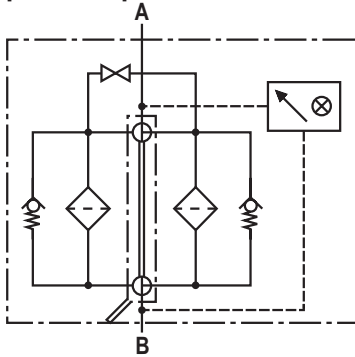
temp 1: [°C] [°F] kin viscosity 1: [mm²/s]

dyn. viscosity 1: [cP] density 1: [kg/dm³] kin viscosity 1: [mm²/s]

collapse pressure resistance according to ISO 2941: 30 bar

Símbolos

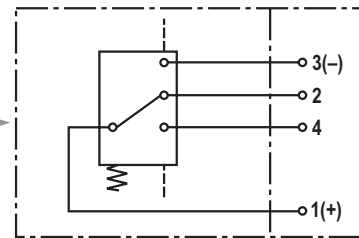
Filtro duplo com válvula de by-pass e indicador mecânico e linha de equalização de pressão opcional



Filtro de pressão sem válvula de by-pass e com indicador mecânico e com linha de equalização de pressão opcional

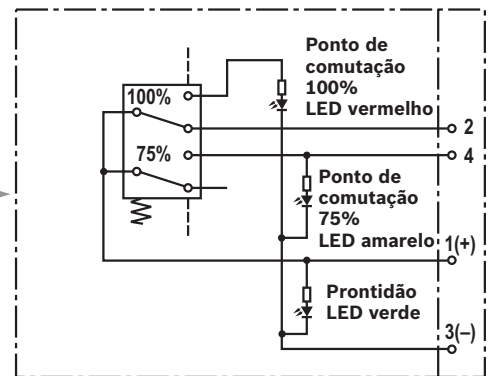
elemento de comutação eletrônico para indicador de manutenção

Peça de comutação Conector



WE-1SP-M12x1

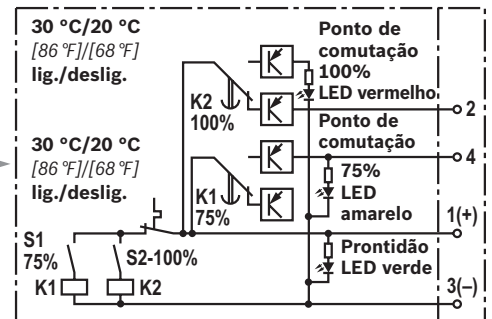
Peça de comutação Conector



WE-2SP-M12x1

Diagrama de ligações apresentado quando conectado (condição de operação)

Peça de comutação Conector



WE-2SPSU-M12x1

Diagrama de ligações apresentado quando conectado com temperatura > 30 °C [86 °F] (condição de operação)

Função, seção

O filtro duplex 63FLDK(N) é adequado para instalação embutida.

O filtro consiste basicamente de dois compartimentos de filtro (2) com válvula de comutação (1), uma tampa de filtro roscada (3), elemento filtrante (4) assim como um indicador de manutenção mecânico óptico (11).

O fluido hidráulico passa pela entrada para o elemento filtrante (4) e aqui é limpo. As partículas de sujeira filtradas são coletadas no elemento filtrante (4) e no compartimento do filtro (2). Através da saída, o fluido filtrado chega ao circuito hidráulico.

Você pode trocar entre dois compartimentos de filtro sem interrupção da operação através da alavanca de comutação.

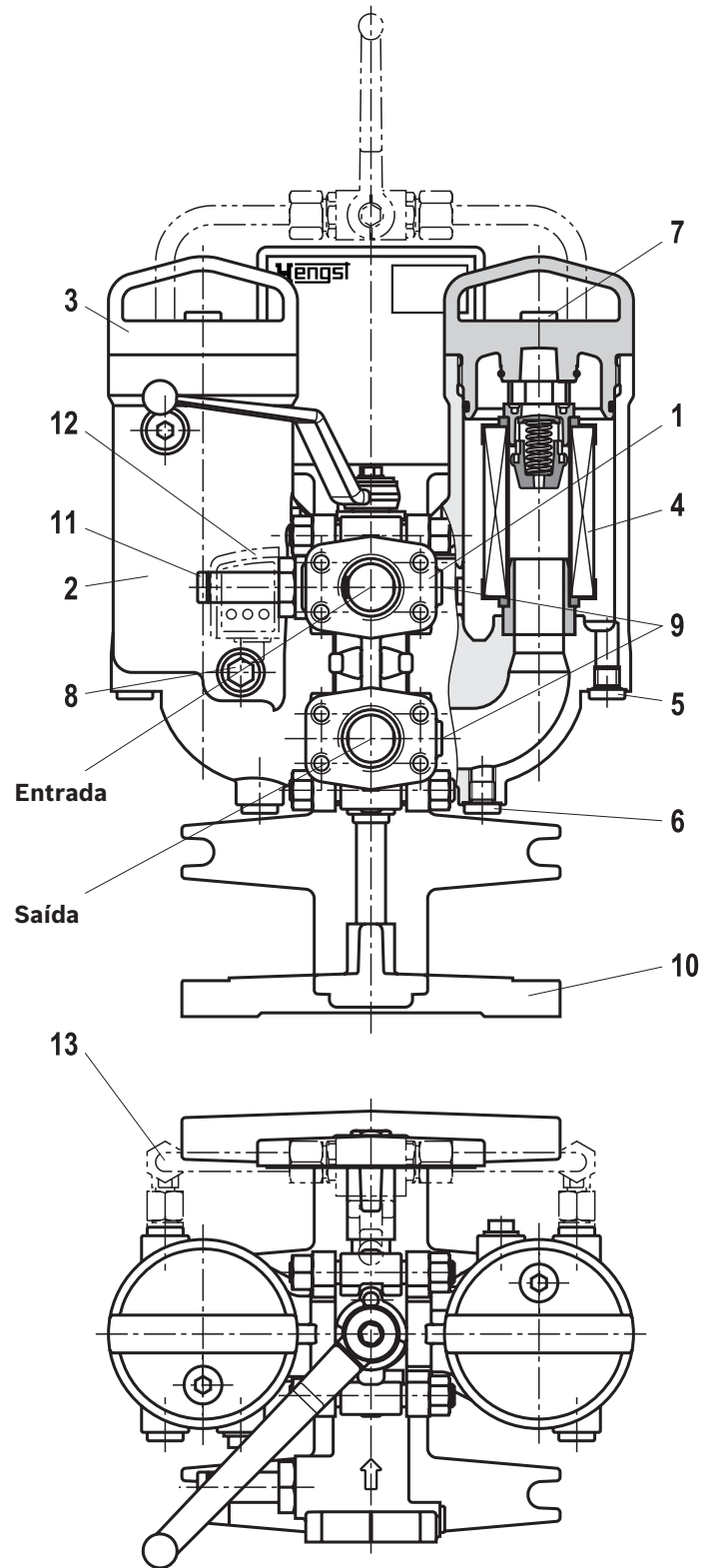
A carcaça do filtro e os restantes elementos de conexão devem ser colocados, de forma que os picos de pressão – por exemplo, como os que podem ocorrer ao abrir repentinamente grandes válvulas de controle através de massa fluida acelerada – possam ser excluídos. Um bujão magnético (8) está incluído no equipamento padrão. O bujão magnético coleta somente partículas de contaminação magnética.

Através dos parafusos de sangria (padrão) e/ou das válvulas de sangria – código para pedido E (7) de correção –, o lado do filtro a ser manuseado pode sofrer sangria. As portas de medição (9) no lado do flange de conexão são perfuradas conforme o padrão. Opcionalmente, acoplamentos roscados – código para pedido M de correção – podem ser pedidos.

Como opção, o filtro está disponível com uma base – código para pedido FB de correção – (10). A linha de equalização de pressão opcional (13) serve para simplificar o preenchimento e a sangria durante uma troca do elemento filtrante. A linha de equalização de pressão é necessária para prevenir uma aeração indesejada.

Por padrão, o filtro é equipado com um indicador de manutenção mecânico óptico (11). O elemento de comutação eletrônico (12), que deve ser pedido separadamente, é encaixado no indicador mecânico-óptico de manutenção (11) e mantido com um anel de segurança.

A conexão dos elementos de comutação eletrônicos, com 1 ou 2 pontos de comutação, ocorre pelo conector de acordo com IEC-60947-5-2 ou por uma ligação por cabos conforme EN17301-803.



- 5 Drenando o lado sujo
- 6 Drenando o lado limpo

AVISO!

Se o indicador de contaminação para a substituição do elemento não for observado, a válvula bypass se abre com o aumento da pressão diferencial. Como resultado, parte da corrente volumétrica não filtrada atinge o lado limpo do filtro. A filtragem eficaz não é mais garantida.

Dados técnicos

(para aplicações fora dos parâmetros, entre em contato conosco!)

geral				
Intervalo de temperatura ambiente		°C [°F]	-10 ... +65 [14 ... 149]; (brevemente até -30 [-22])	
Posição de instalação		vertical		
Massa	NG	0063	0100	0130
	kg [lbs]	23 [50.6]	26 [57.2]	33 [72.6]
	NG	0150	0160	0250
	kg [lbs]	36 [79.2]	64 [140.8]	69 [151.8]
Volume	NG	0063	0100	0130
	l	2 x 1,1	2 x 1,6	2 x 1,9
	[US gal]	2 x [0.29]	2 x [0.42]	2 x [0.5]
	NG	0150	0160	0250
	l	2 x 2,6	2 x 3,3	2 x 4,5
	[US gal]	2 x [0.69]	2 x [0.87]	2 x [1.19]
Material	- Tampa do filtro	GGG		
	- Carcaça do filtro	GGG		
	- Válvula bypass	Alumínio / Aço / POM		
	- Vedações	NBR ou FKM		
	- Indicador ótico de manutenção	V0,8, V1,5, V2,2	Alumínio	
		V5,0	Latão	
- Elemento de comutação eletrônico	Plástico PA6			

hidráulico				
Pressão máx. de operação		bar [psi]	63 [913]	
Área de temperatura do fluido hidráulico		°C [°F]	-10 ... +100 [+14 ... +212]	
Condutividade mínima do fluido		pS/m	300	
Resistência contra fadiga de acordo com ISO 10771		Ciclos de carga	> 10 ⁶ com pressão de operação máx	
Tipo de medição da pressão do indicador de manutenção		Pressão diferencial		
Atribuição: Pressão de resposta do indicador de contaminação / pressão de abertura da válvula bypass		bar [psi]	Pressão de resposta do indicador de ensujamento	Pressão de abertura da válvula Bypass
			0,8 ± 0,15 [11.6 ± 2.2]	3,5 ± 0,35 [50.8 ± 5.1]
			1,5 ± 0,2 [21.8 ± 2.9]	3,5 ± 0,35 [50.8 ± 5.1]
			2,2 ± 0,3 [31.9 ± 4.4]	3,5 ± 0,35 [50.8 ± 5.1]
		5,0 ± 0,5 [72.5 ± 7.3]	Possível somente com válvula de by-pass	

Dados técnicos

(para aplicações fora dos parâmetros, entre em contato conosco!)

elétrico (elemento de comutação eletrônico)				
Conexão elétrica		Conexão de encaixe circular M12x1, 4 polos		União de normas EN 175301-803
	Versão	WE-1SP-M12x1	WE-2SP-M12x1	WE-2SPSU-M12x1
				WE-1SP-EN175301-803
Carga de contato, tensão contínua	$A_{m\acute{a}x.}$	1		
Faixa de tensão	$V_{m\acute{a}x.}$	150 (AC/DC)	10 ... 30 (CC)	250 (AC)/200 (DC)
capacidade máx. de comutação com carga ôhmica	W	20		70
Tipo de comutação	- 75% de sinal	-	Contato de fecho	
	- 100% de sinal	Inversor	Contato de abertura	
	- 2SPSU			Interligação de sinais a 30 °C [86 °F], desativação a 20 °C [68 °F]
Indicação através dos LED no elemento de comutação eletrônico 2SP...			Prontidão (LED verde); Ponto de comutação 75 % (LED amarelo) Ponto de comutação 100 % (LED vermelho)	
Tipo de proteção de acordo com EN 60529		IP 67		IP 65
Intervalo de temperatura ambiente		°C [°F] -25 ... +85 [-13 ... +185]		
No caso de corrente contínua superior a 24 V um supressor de faíscas deve ser utilizado para proteger os contatos.				
Massa	elemento de comutação eletrônico: - com conexão de encaixe redondo M12x1		kg [lbs]	0,1 [0.22]

Elemento filtrante				
Material de fibra de vidro PWR...		Elemento descartável à base de fibras inorgânicas		
		Relação da filtragem de acordo com ISO 16889 até $\Delta p = 5$ bar [72.5 psi]	Pureza do óleo alcançável conforme ISO 4406 [SAE-AS 4059]	
Separação de partículas	PWR20	$\beta_{20(c)} \geq 200$	19/16/12 ... 22/17/14	
	PWR10	$\beta_{10(c)} \geq 200$	17/14/10 ... 21/16/13	
	PWR6	$\beta_{6(c)} \geq 200$	15/12/10 ... 19/14/11	
	PWR3	$\beta_{5(c)} \geq 200$	13/10/8 ... 17/13/10	
diferencial permitido de pressão	- A	bar [psi]	30 [435]	
	- C	bar [psi]	160 [2320]	

Compatibilidade com fluidos hidráulicos permitidos

Fluido hidráulico	Classificação	Materiais de vedação adequados	Normas	
Óleo mineral	HLP	NBR	DIN 51524	
Biodegradável	- não solúvel em água	HETG	NBR	
		HEES	FKM	VDMA 24568
	- solúvel em água	HEPG	FKM	VDMA 24568
Difícilmente inflamável	- sem água	HFDD, HFDR	FKM	VDMA 24317
	- com água	HFAS	NBR	DIN 24320
		HFAE	NBR	
		HFC	NBR	VDMA 24317

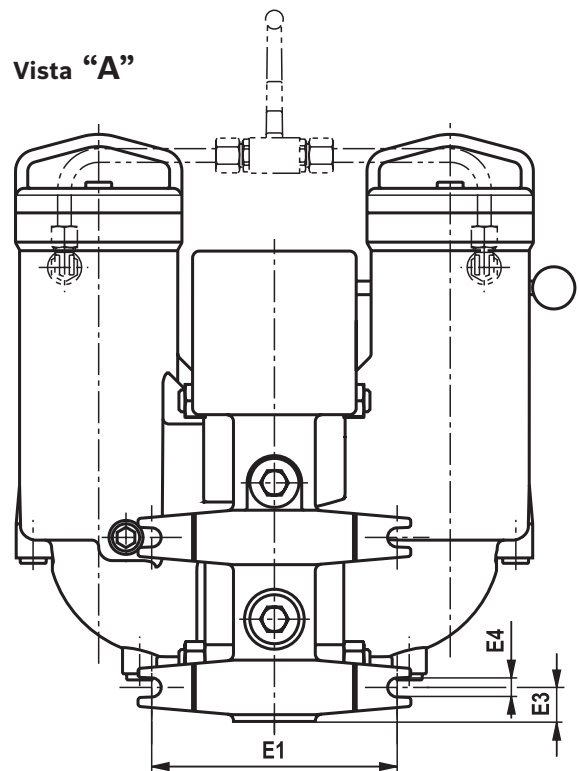
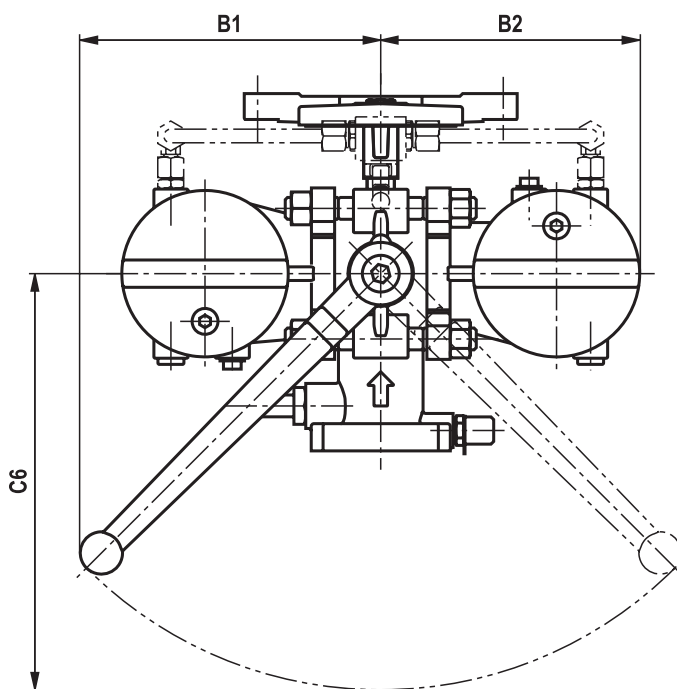
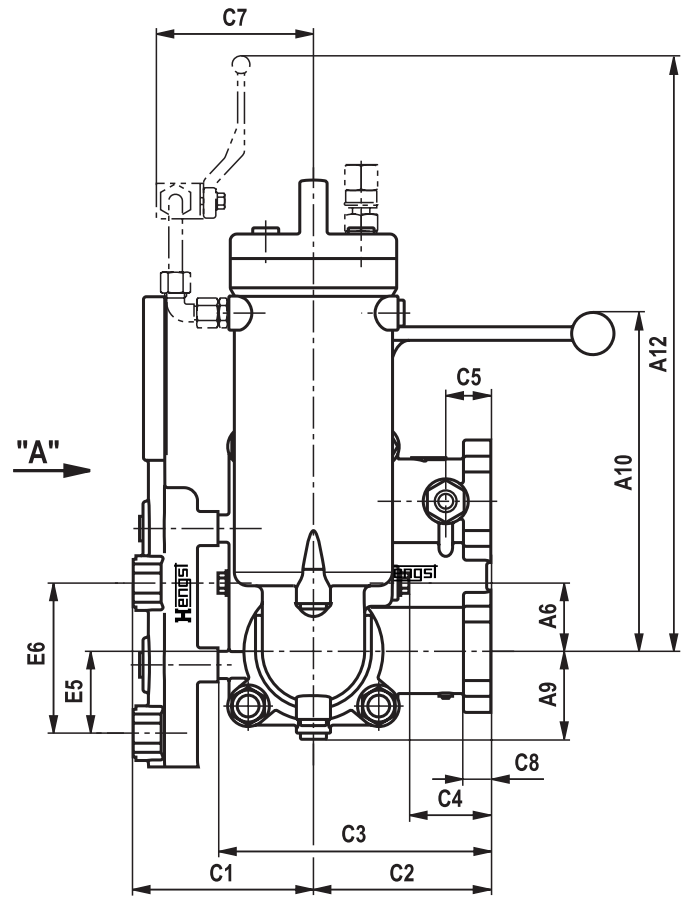
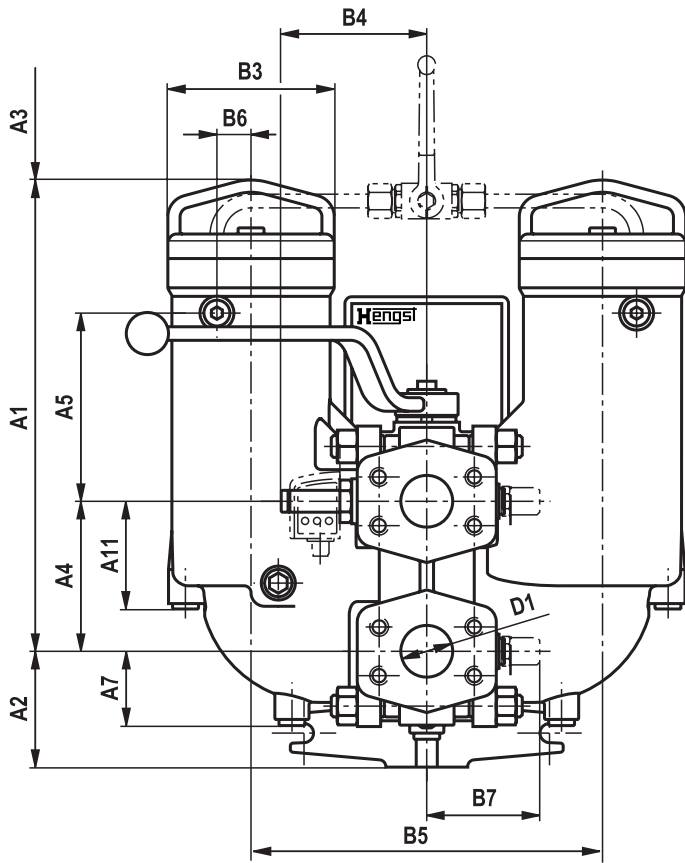
👉 Avisos importantes em relação aos fluidos hidráulicos!

- ▶ Mais informações e indicações para utilização de outros fluidos hidráulicos, ver folha de dados 90220 ou sob pedido!
- ▶ **Retardador de chamas – com água:** devido a possíveis reações químicas com materiais ou revestimentos da superfície dos componentes da máquina e da instalação, o tempo de parada desses fluidos hidráulicos pode ser menor que o esperado.

Não devem ser usados materiais filtrantes de papel de filtragem P (celulose), ao invés disso, devem ser usados elementos filtrantes feitos de material de fibra de vidro (HydroClean PWR. ou telas metálicas G).

- ▶ **Biodegradável:** Ao usar materiais do filtro feitos de meio filtrante de papel, a vida útil do filtro pode ser menor do que a esperada devido a incompatibilidade de material e ondulação.

Dimensões da unidade: Tamanho NG0063 a NG0250 com montagem na parede
 (dimensões em mm [polegadas])



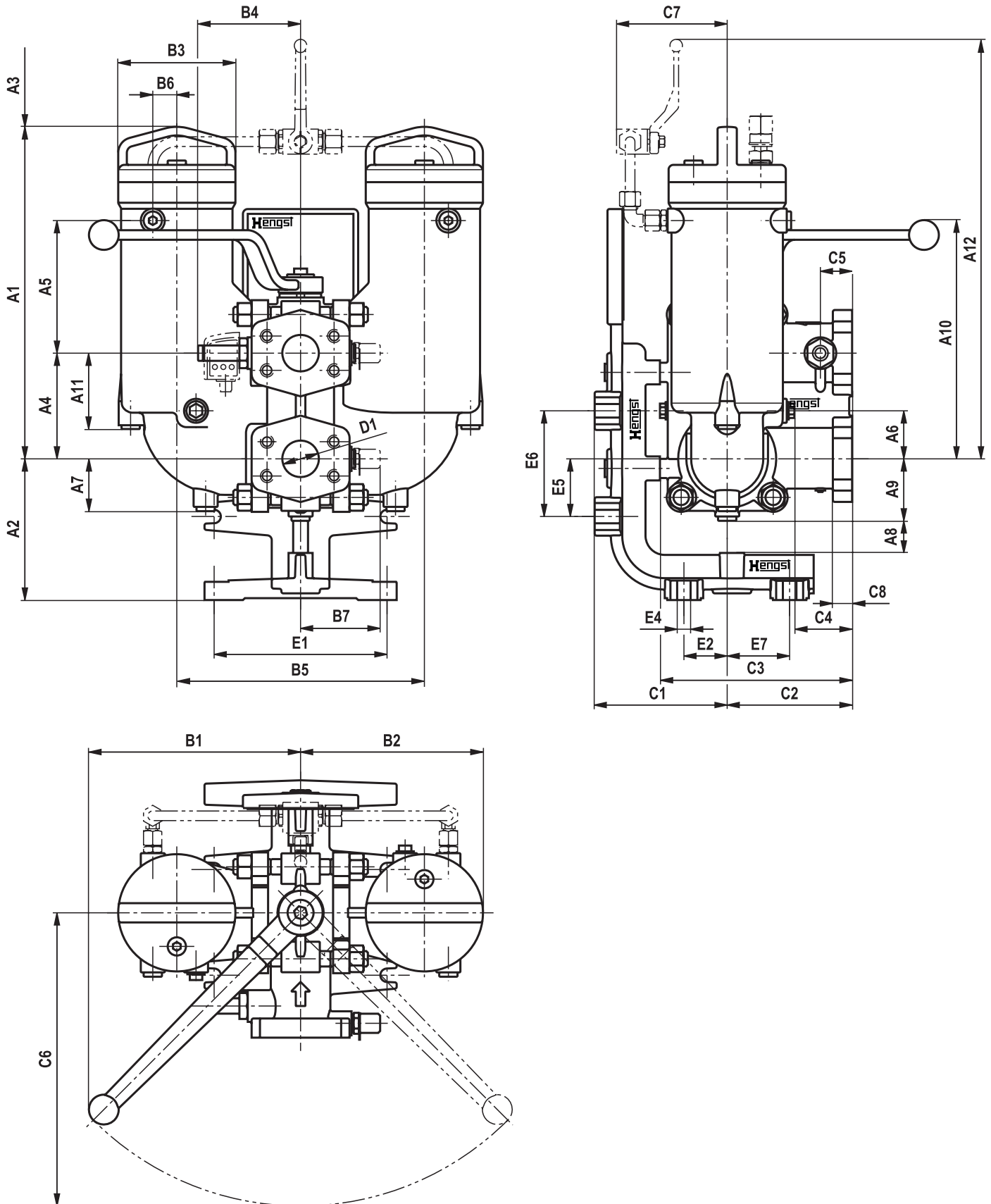
Dimensões da unidade: Tamanho NG0063 a NG0250 com montagem na parede (dimensões em mm [polegadas])

Com montagem na parede	Comprimentos / alturas											
	A1	A2	A3	A4	A5	A6	A7	A8	A9	A10	A11	A12
63 FLDKN 0063	315 [12.40]	85 [3.34]	160 [6.30]	80 [3.15]	143 [5.63]	35 [1.38]	39,5 [1.55]	-	44,5 [1.75]	189 [7.44]	59 [2.32]	406,5 [16.00]
63 FLDKN 0100	405 [15.94]		250 [9.84]		233 [9.17]							496,5 [19.55]
63 FLDK 0130	346 [13.62]		170 [6.69]	110 [4.33]	138 [5.43]	50 [1.97]	54,5 [2.15]		64,5 [2.53]	249 [9.80]	79 [3.11]	436,5 [17.18]
63 FLDK 0150	436 [17.17]		260 [10.24]		228 [8.98]							526,5 [20.73]
63 FLDKN 0160	370 [14.57]		160 [6.30]	135 [5.31]	456,5 [17.97]							
63 FLDKN 0250	460 [18.11]		250 [9.84]	225 [8.86]	546,5 [21.52]							

Com montagem na parede	Larguras							Profundidades							
	B1	B2	ØB3	B4	B5	B6	B7	C1	C2	C3	C4	C5	C6	C7	C8
63 FLDKN 0063	120,5 [4.74]	139 [5.47]	100 [3.94]	92 [3.62]	178 [7.00]	20 [0.79]	66 [2.60]	112 [4.40]	110 [4.33]	160 [6.30]	50 [1.97]	29 [1.14]	168 [6.61]	105 [4.13]	16 [0.62]
63 FLDK 0130	220 [8.66]	190 [7.48]	122 [4.80]	107 [4.21]	258 [10.15]	25 [0.98]	115 [4.53]	132 [5.19]	130 [5.12]	200 [7.87]	60 [2.36]	33 [1.30]	305 [12.01]	115 [4.53]	20 [0.79]
63 FLDK 0150		226 [8.90]	155 [6.10]		288 [11.33]	30 [1.18]								130 [5.12]	
63 FLDKN 0160		226 [8.90]	155 [6.10]	288 [11.33]	30 [1.18]	130 [5.12]									
63 FLDKN 0250		226 [8.90]	155 [6.10]	288 [11.33]	30 [1.18]	130 [5.12]									

Com montagem na parede	Montagem na parede						
	Porta D1	E1	E2	E3	E4	E5	E6
	S...						
63 FLDKN 0063	SAE 1"	180 [7.09]	-	25 [0.98]	14 [0.55]	60 [2.36]	110 [4.33]
63 FLDKN 0100	3000 psi						
63 FLDK 0130	SAE 1 1/2"	180 [7.09]	-	25 [0.98]	14 [0.55]	60 [2.36]	110 [4.33]
63 FLDK 0150	3000 psi						
63 FLDKN 0160	SAE 2"	180 [7.09]	-	25 [0.98]	14 [0.55]	60 [2.36]	110 [4.33]
63 FLDKN 0250	3000 psi						

Dimensões da unidade: Tamanho NG0063 a NG0250 com montagem por pés
 (dimensões em mm [polegadas])



Dimensões da unidade: Tamanho NG0063 a NG0250 com montagem por pés
(dimensões em mm [polegadas])

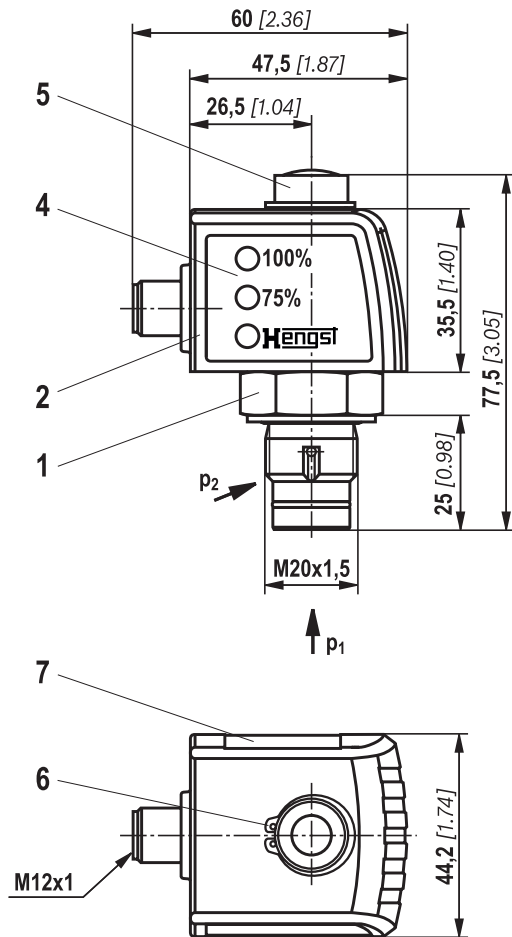
Com montagem por pés	Comprimentos / alturas											
	A1	A2	A3	A4	A5	A6	A7	A8	A9	A10	A11	A12
63 FLDKN 0063...-FB	315 [12.40]	147 [5.79]	160 [6.30]	80 [3.15]	143 [5.63]	35 [1.38]	39,5 [1.55]	53,5 [2.11]	44,5 [1.75]	189 [7.44]	59 [2.32]	406,5 [16.00]
63 FLDKN 0100...-FB	405 [15.94]		250 [9.84]		233 [9.17]							496,5 [19.55]
63 FLDK 0130...-FB	346 [13.62]		170 [6.69]	110 [4.33]	138 [5.43]	50 [1.97]	54,5 [2.15]	33,5 [1.32]	64,5 [2.53]	249 [9.80]	79 [3.11]	436,5 [17.18]
63 FLDK 0150...-FB	436 [17.17]		260 [10.24]		228 [8.98]							526,5 [20.73]
63 FLDKN 0160...-FB	370 [14.57]		160 [6.30]		135 [5.31]							456,5 [17.97]
63 FLDKN 0250...-FB	460 [18.11]		250 [9.84]	225 [8.86]	546,5 [21.52]							

Com montagem por pés	Larguras							Profundidades							
	B1	B2	ØB3	B4	B5	B6	B7	C1	C2	C3	C4	C5	C6	C7	C8
63 FLDKN 0063...-FB	120,5 [4.74]	139 [5.47]	100 [3.94]	92 [3.62]	178 [7.00]	20 [0.79]	66 [2.60]	118 [4.65]	110 [4.33]	160 [6.30]	50 [1.97]	29 [1.14]	168 [6.61]	105 [4.13]	16 [0.62]
63 FLDKN 0100...-FB	220 [8.66]	190 [7.48]	122 [4.80]	107 [4.21]	258 [10.15]	25 [0.98]	115 [4.53]	138 [5.43]	130 [5.12]	200 [7.87]	60 [2.36]	33 [1.30]	305 [12.01]	115 [4.53]	20 [0.79]
63 FLDK 0130...-FB		226 [8.90]	155 [6.10]		288 [11.33]	30 [1.18]								130 [5.12]	
63 FLDK 0150...-FB		226 [8.90]	155 [6.10]	288 [11.33]	30 [1.18]	130 [5.12]	200 [7.87]	60 [2.36]	33 [1.30]	305 [12.01]	130 [5.12]				
63 FLDKN 0160...-FB		226 [8.90]	155 [6.10]	288 [11.33]	30 [1.18]	130 [5.12]	200 [7.87]	60 [2.36]	33 [1.30]	305 [12.01]	130 [5.12]				
63 FLDKN 0250...-FB	226 [8.90]	155 [6.10]	288 [11.33]	30 [1.18]	130 [5.12]	200 [7.87]	60 [2.36]	33 [1.30]	305 [12.01]	130 [5.12]					

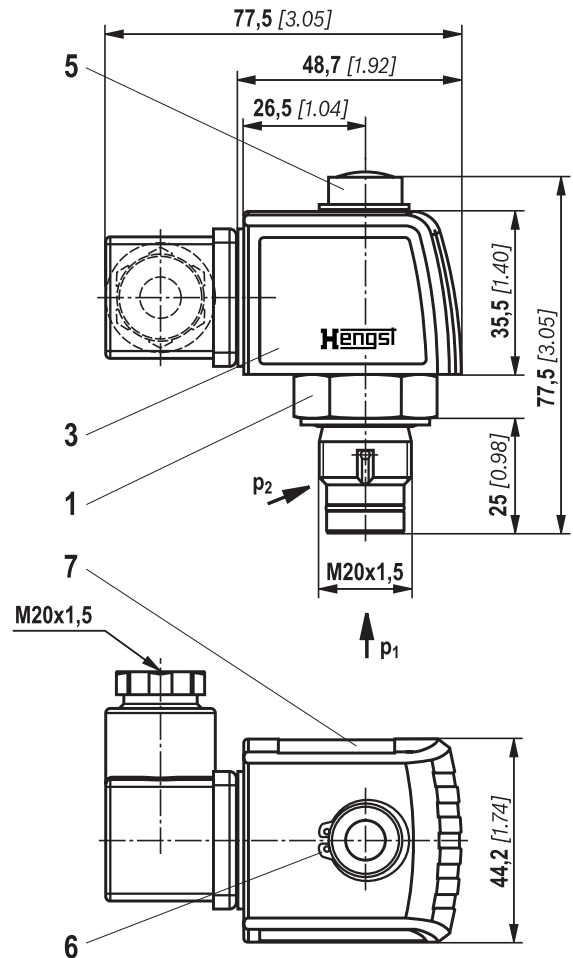
Com montagem por pés	Montagem por pés							
	Porta D1	E1	E2	E3	E4	E5	E6	E7
	S...							
63 FLDKN 0063...-FB	SAE 1"	180 [7.09]	25 [0.98]	-	14 [0.55]	60 [2.36]	110 [4.33]	65 [2.55]
63 FLDKN 0100...-FB	3000 psi							85 [3.34]
63 FLDK 0130...-FB	SAE 1 1/2"	45 [1.77]	-	14 [0.55]	60 [2.36]	110 [4.33]		
63 FLDK 0150...-FB	3000 psi							
63 FLDKN 0160...-FB	SAE 2"	45 [1.77]	-	14 [0.55]	60 [2.36]	110 [4.33]		
63 FLDKN 0250...-FB	3000 psi							

Indicador de manutenção (dimensões em mm [polegadas])

**Indicador de diferencial de pressão
com elemento de comutação montado M12x1**



**Indicador de diferencial de pressão
com elemento de comutação montado EN-175301-803**



- 1 Indicador de manutenção mecânico-óptico; torque de aperto máx. $M_A \text{ máx} = 50 \text{ Nm}$ [36.88 lb-ft]
- 2 Elemento de comutação com anel de segurança para indicador elétrico de manutenção (que gira em 360°); Conexão de encaixe circular M12x1, 4 polos
- 3 Elemento de comutação com anel de segurança para indicador de manutenção elétrico (rodável em 360°); conexão de encaixe retangular EN175301-803
- 4 Carcaça com três LED: 24 V =
verde: prontidão
amarelo: Ponto de comutação 75%
vermelho: Ponto de comutação 100%
- 5 Indicador óptico, biestável
- 6 Anel de segurança DIN 471-16x1,
nº do material R900003923
- 7 Placa de identificação

Avisos:

Apresentação contém indicador mecânico-óptico de manutenção (1) e pressostato eletrônico (2) (3). Pressostatos com capacidade de comutação elevada sob consulta.

Códigos para pedidos de peças de reposição

Elemento filtrante

01	02	03	04	05	06
1.			-	-	0

Elemento filtrante

01	Tipo de construção	1.
----	--------------------	----

Tamanho nominal

02	FLDKN...	0063 0100 0160 0250
	FLDK...	0130 0150

Malha de filtragem em µm

03	Nominal	Tela metálica em aço inoxidável, limpável	G10 G25 G40 G60 G100
		Papel, não é lavável	P10 P25
	Absoluto (ISO 16889)	Material de fibra de vidro, não limpável	PWR3 PWR6 PWR10 PWR20

Pressão diferencial

04	Diferencial de pressão máximo admissível do elemento filtrante de 30 bar [435 psi]	A00
	Diferencial de pressão máximo admissível do elemento filtrante de 160 bar [2320 psi], sem válvula de by-pass	C00

Válvula bypass

05	sem válvula bypass	0
----	--------------------	---

Vedação

06	Vedação NBR	M
	Vedação FKM	V

Exemplo de pedido:

1.0100 PWR3-A00-0-M

Mais informações sobre os elementos filtrantes da Hengst, consultar folha de dados 51420.

Elementos para troca do programa preferido

Tipo do elemento filtrante	Material de filtragem/material n°.		
	PWR3	PWR6	PWR10
1.0063 ...A00-0-M	R928005853	R928005854	R928005855
1.0100 ...A00-0-M	R928005871	R928005872	R928005873
1.0130 ...A00-0-M	R928037178	R928045104	R928037180
1.0150 ...A00-0-M	R928037181	R928037182	R928037183
1.0160 ...A00-0-M	R928005889	R928005890	R928005891
1.0250 ...A00-0-M	R928005925	R928005926	R928005927

Códigos para pedidos de peças de reposição

Indicador mecânico-óptico de manutenção

01	02	03	04	05	06
W	O	-	D01	-	-

01	Indicador de manutenção	W
02	indicador mecânico-óptico	O
03	Diferencial de pressão de design M20x1,5	D01

Pressão de comutação

04	0,8 bar [11.6 psi]	0,8
	1,5 bar [21.8 psi]	1,5
	2,2 bar [31.9 psi]	2,2
	5,0 bar [72.5 psi]	5,0

Vedação

05	Vedação NBR	M
	Vedação FKM	V

pressão nominal máx

06	Pressão de comutação 0,8 bar [11.6 psi], 160 bar [2321 psi]	160
	Pressão de comutação 1,5 bar [21.8 psi], 160 bar [2321 psi]	160
	Pressão de comutação 2,2 bar [31.9 psi], 160 bar [2321 psi]	160
	Pressão de comutação 5,0 bar [72.5 psi], 450 bar [6527 psi]	450

Indicador mecânico-óptico de manutenção	Nº do material.
WO-D01-0,8-M-160	R928038779
WO-D01-1,5-M-160	R928038781
WO-D01-2,2-M-160	R901025312
WO-D01-5,0-M-450	R901025313
WO-D01-0,8-V-160	R928038778
WO-D01-1,5-V-160	R928038780
WO-D01-2,2-V-160	R901066233
WO-D01-5,0-V-450	R901066235

Códigos para pedidos de peças de reposição

Conjunto de vedação

01	02	03	04	05
D	63FLDK		- 1X / -	

01	Conjunto de vedação	D
----	---------------------	---

02	Série	63FLDK
----	-------	--------

Tamanho nominal

03	NG0063-0100	N0063-0100
	NG0130-0150	0130-0150
	NG0160-0250	N0160-0250

04	Série do aparelho 10... 19 (10... 19: dimensões de montagem e conexão inalteradas)	1X
----	--	----

Vedação

05	Vedação NBR	M
	Vedação FKM	V

Conjunto de vedação	Nº do material.
D63FLDKN0063-0100-1X/-M	R928053202
D63FLDK=0130-0150-1X/-M	R928053203
D63FLDKN0160-0250-1X/-M	R928053204
D63FLDKN0063-0100-1X/-V	R928053205
D63FLDK0130-0150-1X/-V	R928053206
D63FLDKN0160-0250-1X/-V	R928053207

Aviso:

As vedações de comutação não estão incluídas no kit de vedação do filtro. No caso de vazamentos na comutação, entre em contato com a Assistência Técnica da Hengst.

Montagem, comissionamento, manutenção

Montagem

A pressão máx. de operação do equipamento não deve ultrapassar a pressão de operação máxima permitida do filtro (vide placa de identificação).

Ao realizar a montagem, você deve distinguir entre montagem no chão ou na parede.

Durante a montagem do filtro (veja também o capítulo “Torque de aperto”), a direção do fluxo (setas de direção) e a altura de manutenção exigida do elemento filtrante (consulte o capítulo “Dimensões”) devem ser consideradas. A tampa do filtro pode ser usada como ponto de elevação. (Veja as informações na placa de identificação). O funcionamento perfeito é garantido somente na posição de instalação do copo de filtro vertical para cima. O indicador de manutenção deve ser colocado de modo bem visível.

Remover tampões de plástico na entrada e saída do filtro.

Deve-se garantir uma montagem livre de tensão.

A conexão do indicador de manutenção eletrônico ocorre através do elemento de comutação com 1 ou 2 pontos de comutação, que é encaixado no indicador mecânico-óptico de ensujamento e seguro com um anel de segurança.

Comissionamento

Alavanca de comutação na posição central para encher ambos os lados do filtro.

Colocar a instalação em funcionamento.

Faça a sangria do filtro abrindo os parafusos de sangria ou as válvulas de sangria, feche quando os líquidos de operação começarem a escapar.

Comutar o filtro para posição de operação; para isso, levar a alavanca de comutação para uma das duas posições finais. (Veja as informações na placa de identificação).

A alavanca de comutação está no lado do filtro que está em operação.

Abra a linha de equalização de pressão opcional.

Manutenção

- ▶ Se na temperatura de operação o pino de indicação vermelho sair fora do indicador de manutenção mecânico-óptico, ou o elemento de comutação eletrônico abrir/fechar o circuito, o elemento filtrante está contaminado e deve ser substituído ou limpo.
- ▶ Os números do material dos elementos filtrantes sobressalentes adequados são indicados na placa de identificação do filtro completo. Esse deve corresponder ao número do material no elemento filtrante.

- ▶ A alavanca de comutação está no lado do filtro que está em operação. (Veja as informações na placa de identificação).
- ▶ Troque o filtro.
- ▶ Feche a válvula de equalização de pressão opcional.
- ▶ Abra o parafuso de sangria no lado do filtro que não foi comissionado para reduzir a pressão.
- ▶ O óleo no lado sujo pode ser drenado através do parafuso de drenagem.
- ▶ Solte a tampa do filtro do lado que não estiver em operação.
- ▶ Retirar o elemento filtrante com um ligeiro movimento de rotação do pino de encaixe.
- ▶ Remova o parafuso magnético e verifique se há resíduos magnéticos, conforme necessário.
- ▶ Se necessário, limpar os componentes do filtro.
- ▶ Verifique se há danos nas vedações e troque-as, se necessário.
Para saber quais são os kits de vedação adequados consulte o capítulo “Peças sobressalentes”.
- ▶ Elementos filtrantes de malha de arame podem ser limpos.
Instruções detalhadas de limpeza, consulte a folha de dados 51420.
- ▶ Encaixar o elemento filtrante novo ou limpo, rodando-o ligeiramente sobre o pino de retenção.
- ▶ O filtro deve ser montado na sequência inversa.
- ▶ As especificações de torque (capítulo “Torques de aperto”) devem ser observadas.

Além disso, exigências para filtros com linha de equalização de pressão (opcional)

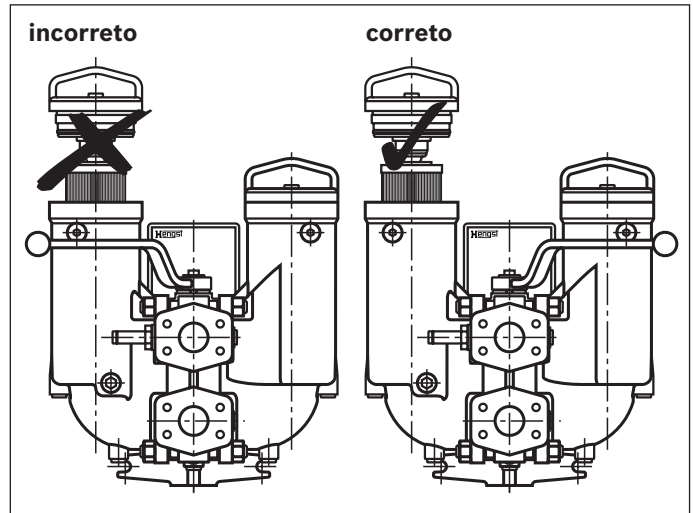
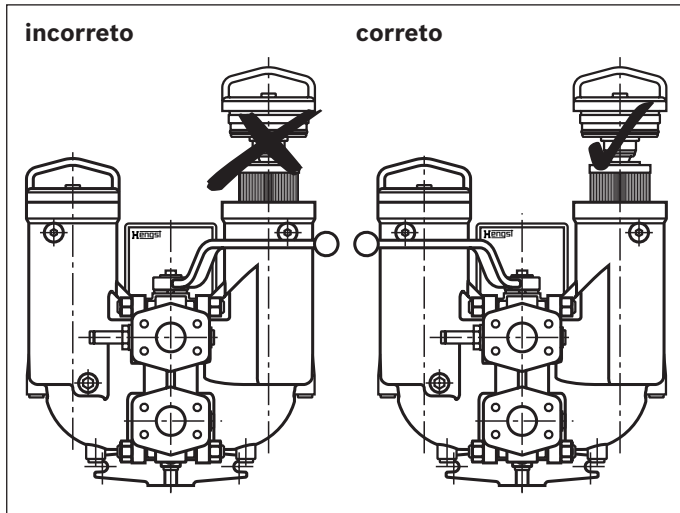
- ▶ Para preencher o lado do filtro que está sendo manuseado, abra a linha de equalização de pressão.
- ▶ A sangria do filtro ocorre através do parafuso de sangria ou da válvula de sangria que ainda está aberta.
- ▶ Após o fluido escapar, feche o parafuso de sangria ou a válvula de sangria novamente.
- ▶ Certifique-se de que o posicionamento da posição final da alavanca de comutação está correto.
- ▶ A válvula de equalização de pressão deve permanecer aberta.

Aviso:

A válvula de esfera pode ser desmontada somente pelo pessoal de manutenção da Hengst.

Montagem, comissionamento, manutenção

Posição correta da alavanca de comutação durante a troca do elemento filtrante



AVISOS!

- ▶ Montagem e desmontagem apenas com instalação sem pressão! Para a troca do elemento filtrante consulte “Manutenção”.
- ▶ Reservatório pode encontrar-se sob pressão!
- ▶ Todos os trabalhos realizados no filtro devem ser efetuados por equipe técnica treinada.
- ▶ Remova a tampa do filtro somente se o mesmo estiver despressurizado!
- ▶ Não troque o indicador de manutenção mecânico/óptico enquanto o filtro estiver sob pressão!
- ▶ Não opere a alavanca de comutação e a válvula de

equalização de pressão opcional durante a troca do elemento filtrante.

- ▶ Ao desmontar o filtro, certifique-se de que o sistema está despressurizado.
- ▶ O funcionamento e a segurança só são garantidos com o uso de elementos filtrantes e peças de reposição originais da Hengst.
- ▶ A garantia perde a sua validade, em caso de alterações do objeto de entrega, pelo cliente ou terceiros, de montagem, instalação, manutenção, reparo, utilização inadequadas ou sujeito a condições ambientais que não correspondam às nossas condições de montagem.

Torques de aperto (dimensões em mm [polegadas])

Montagem na parede

Série 63...	FLDKN0063	FLDKN0100	FLDK0130	FLDK0150	FLDKN0160	FLDKN0250
Parafuso / Torque de aperto com $\mu_{ges} = 0,14$	M12 / 37 Nm \pm 10 %					
Quantidade	4					
Parafuso da classe de resistência recomendada	8.8					
Profundidade mínima de aparafusamento	15 [0.59]					

Montagem por pés

Série 63...	FLDKN0063	FLDKN0100	FLDK0130	FLDK0150	FLDKN0160	FLDKN0250
Parafuso / Torque de aperto com $\mu_{ges} = 0,14$	M12 / 37 Nm \pm 10 %					
Quantidade	4					
Parafuso da classe de resistência recomendada	8.8					
Profundidade mínima de aparafusamento	15 [0.59]					

Filtro completo e indicador de manutenção

Série 63...	FLDKN0063	FLDKN0100	FLDK0130	FLDK0150	FLDKN0160	FLDKN0250
Tampa do filtro (peça 2 x 1)	aparafuse até parar					
Torque de aperto para indicador de manutenção mecânico-óptico	50 Nm \pm 5 Nm					
Torque de aperto parafuso plug quadrado do elemento de comutação EN-175301-803	M3 / 0,5 Nm					

Diretivas e standardização

Validação do produto

Os elementos filtrantes e acessórios de filtragem instalados nos filtros da Hengst são testados conforme várias normas de ensaio ISO e monitorados qualitativamente:

Teste de impulsos de pressão	ISO 10771:2015-08
Teste de desempenho da filtragem (teste Multipass)	ISO 16889:2008-06
Δp Curvas características (perda de pressão)	ISO 3968:2001-12
Compatibilidade com o fluido hidráulico	ISO 2943:1998-11
Teste de pressão de colapso	ISO 2941:2009-04

O desenvolvimento, fabricação e montagem de filtros industriais Hengst e elementos filtrantes Hengst ocorre conforme o sistema de gestão de qualidade ISO 9001:2015.

Classificação segundo a diretiva de equipamentos de pressão

Os filtros duplex para aplicações hidráulicas de acordo com 51445 são equipamentos de manutenção de pressão de acordo com artigo 1, seção 2.1.4 da Diretiva relativa a equipamentos de pressão 97/23/CE (PED). Devido à exclu-

são no artigo 1, capítulo 3.6 da DGRL, os filtros hidráulicos são excluídos da DGRL, se não forem classificados em categoria superior a I (diretriz 1/19). Não obtêm qualquer marca CE.

Uso em áreas potencialmente explosivas de acordo com a diretiva 94/9/CE (ATEX)

Os filtros duplex de acordo com 51445 não são equipamentos ou componentes no sentido da Diretiva 94/9/CE e não são fornecidos com uma marcação CE. Com a análise de riscos de inflamação foi comprovado que esse filtro de tubagem não apresenta uma fonte inflamável própria de acordo com DIN EN 13463-1:2009.

De acordo com DIN EN 60079-11:2012, os indicadores de manutenção eletrônicos WE-1SP-M12x1 e WE-1SP-EN175301-803 são equipamentos operacionais eletrônicos simples que não precisam de uma fonte pró-

pria de tensão. Estes equipamentos eletrônicos simples podem ser colocados, conforme a DIN EN 60079-14:2012, em circuitos elétricos intrinsecamente seguros (Ex ib) sem identificação e certificação em instalações.

Os filtros duplos e os indicadores de manutenção eletrônicos descritas aqui podem ser usadas para as seguintes áreas com potencial explosivo.

	Adequação à zona	
Gás	1	2
Pó	21	22

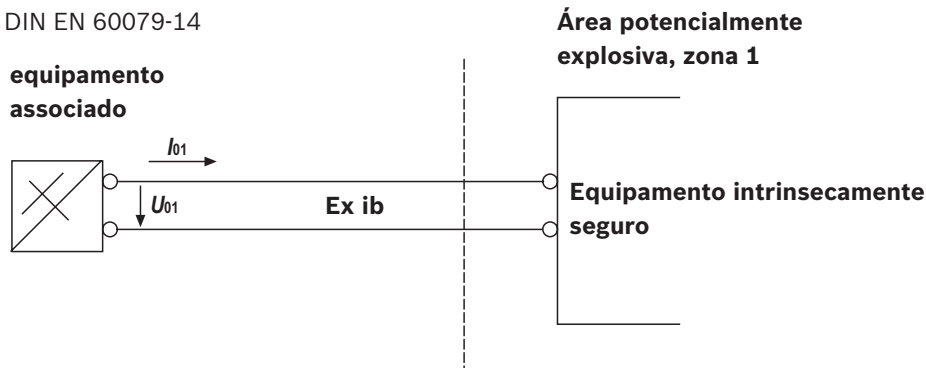
Diretivas e standardização

Filtro completo com indicador de manutenção mecânico-óptico			
Uso/Atribuição		Gás 2G	Pó 2D
Atribuição		Ex II 2G c IIB TX	Ex II 2D c IIB TX
Condutividade do fluido	pS/m	min	300
Acumulação de pó		máx	-
			0,5 mm

Elemento de comutação eletrónico no circuito elétrico intrinsecamente seguro			
Uso/Atribuição		Gás 2G	Pó 2D
Atribuição		Ex II 2G Ex ib IIB T4 Gb	Ex II 2D Ex ib IIIC T100°C Db
Circuitos elétricos intrinsecamente seguros permitidos		Ex ib IIC, Ex ic IIC	Ex ib IIIC
Dados técnicos		Valores apenas para circuito elétrico intrinsecamente seguro	
Tensão de comutação	Ui	máx	150 V AC/DC
Corrente de comutação	Ii	máx	1,0 A
Potência de comutação	Pi	máx	1,3 W T4 $T_{máx}$ 40 °C
		máx	1,0 W T4 $T_{máx}$ 80 °C
Temperatura da superfície ¹⁾		máx	-
			100 °C
Capacidade interior	Ci		Insignificante
Indutividade interna	Li		Insignificante
Acumulação de pó		máx	-
			0,5 mm

¹⁾ A temperatura se baseia na temperatura do fluido no filtro e não pode ultrapassar o valor indicado aqui.

Proposta de circuito conforme DIN EN 60079-14



⚠ ATENÇÃO!

- ▶ Perigo de explosão devido à alta temperatura! A temperatura da superfície do filtro depende da temperatura do meio no circuito hidráulico e não deve exceder o valor especificado aqui. Devem ser tomadas medidas para garantir que a temperatura máxima de ignição permitida não seja excedida na área com potencial explosivo.
- ▶ Ao usar os filtros duplex de acordo com 51445 em áreas explosivas, é preciso garantir a equalização de potencial adequada. O filtro é de preferência aterrado através dos parafusos de fixação.

- ▶ Deve-se notar aqui que as pinturas e as camadas de proteção oxidadas são eletricamente não-condutoras.
- ▶ Manutenção somente por equipe técnica, instruções pelo operador de acordo com DIRETRIZ 1999/92/EG Anexo II, Parágrafo 1.1
- ▶ Na substituição do elemento filtrante, o material de embalagem fora da área com potencial explosivo deve ser removido do elemento de reposição
- ▶ Garantia de funcionamento e segurança só existe com uso de peças de reposição originais da Hengst

Hengst Filtration GmbH
 Hardtwaldstr. 43
 68775 Ketsch, Germany
 Telefone +49 (0) 62 02 / 6 03-0
 hydraulicfilter@hengst.de
 www.hengst.com

© Todos os direitos reservados à Hengst Filtration GmbH, inclusive para fins de pedidos de registro de propriedade industrial. Reserva-se o direito a qualquer direito de vendas, como o direito de cópia e transmissão. Os dados indicados servem apenas para a descrição do produto. Não podem ser deduzidas dos nossos dados quaisquer informações sobre uma dada característica específica, nem sobre a aptidão para um determinado fim. As recomendações feitas não isentam o usuário de realizar suas próprias avaliações e testes. Deve ter-se em mente que os nossos produtos foram sujeitos a um processo de desgaste e alteração natural.