

RP 27 510/11.02

Substitui: 04.97

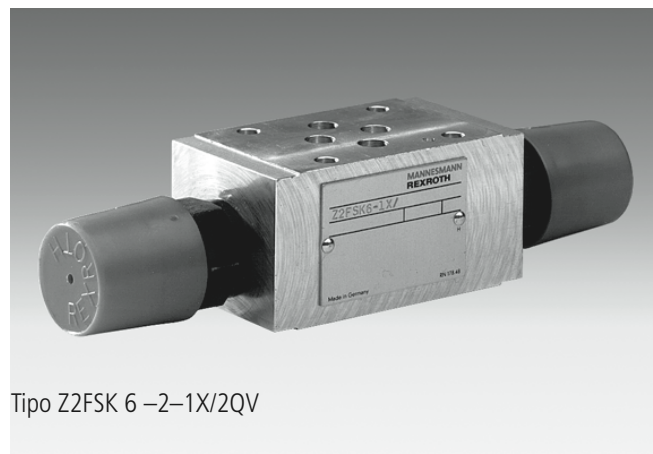
**Válvula Estranguladora da Vazão
com Retorno Livre Geminada
Tipo Z2FSK 6**

Tamanho Nominal 6

Série 1X

Pressão máxima de operação 315 bar

Vazão máxima 40 L/min



Tipo Z2FSK 6 -2-1X/2QV

Índice**Conteúdo**

Características
 Dados para pedido, símbolos
 Função, corte
 Dados técnicos
 Curvas características
 Dimensões

Página

– Montagem como placa intermediária
 1 – Configuração dos furos conforme DIN 24 340, forma A,
 ISO 4401 e CETOP-RP 121 H
 2 – Elemento de ajuste: parafuso sextavado interno com contra
 porca e capa de proteção
 3 – Para limitação de vazão de duas conexões de consumidores
 – Para estrangulamento na entrada ou na saída

Dados para pedido, Símbolos (① = lado da válvula, ② = lado da placa)

Símbolo		Descrição do tipo
Estrangulamento na entrada	Estrangulamento na saída	Z2FSK 6 -2-1X/2QV



© 2002
 by Bosch Rexroth AG, Industrial Hydraulics, D-97813 Lohr am Main

Todos os direitos reservados. Nenhuma parte deste documento poderá ser reproduzida ou, utilizando sistemas eletrônicos, ser arquivada, editorada, copiada ou distribuída de alguma forma, sem a autorização escrita da Bosch Rexroth AG, Industrial Hydraulics. Transgressões implicam em indenizações.

Função, corte

Válvulas do tipo Z 2 FSK 6 são válvulas estranguladoras de vazão com retorno livre geminadas na forma de placa intermediária.

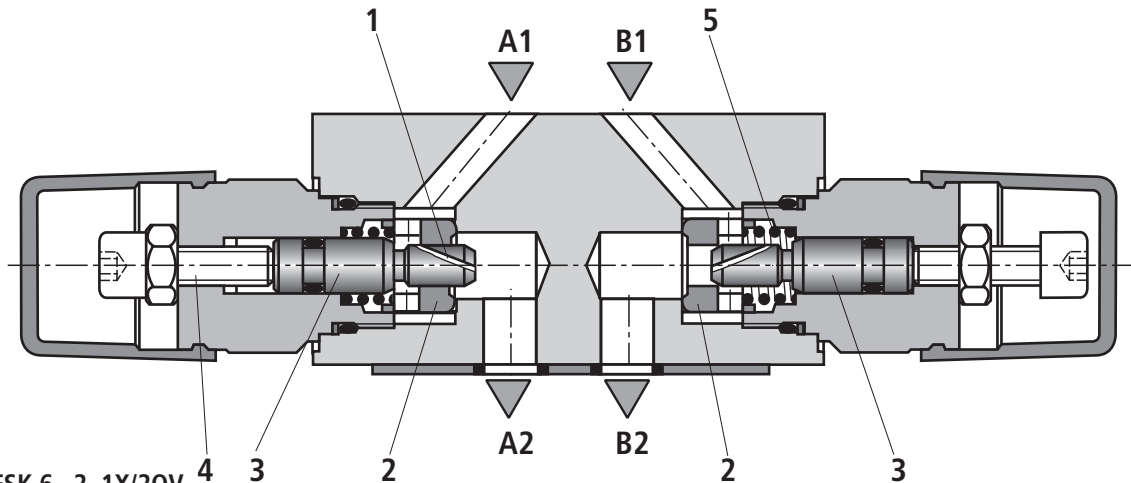
Elas destinam-se à limitação da vazão de duas conexões de consumidores.

Duas válvulas estranguladoras com retorno livre montadas simetricamente limitam a vazão num sentido e permitem retorno livre no outro sentido.

No estrangulamento de entrada o fluido chega ao consumidor A2 pelo canal A1 através do ponto de estrangulamento (1) que é formado

pela sede da válvula (2) e o êmbolo de estrangulamento (3) para o consumidor A2. O êmbolo estrangulador (3) é ajustável axialmente através do parafuso de ajuste (4) e permite, assim, o ajuste do ponto de estrangulamento (1).

O fluido que retorna do consumidor B2 desloca a sede da válvula (2) contra a mola (5) na direção do êmbolo estrangulador (3) e possibilita assim a vazão livre. De acordo com a posição de montagem, o efeito de estrangulamento poderá ocorrer na entrada ou na saída.



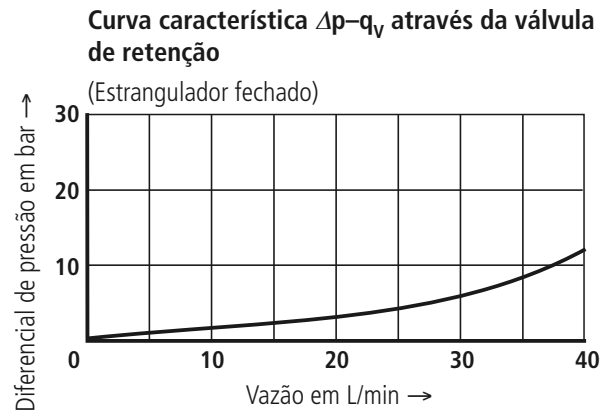
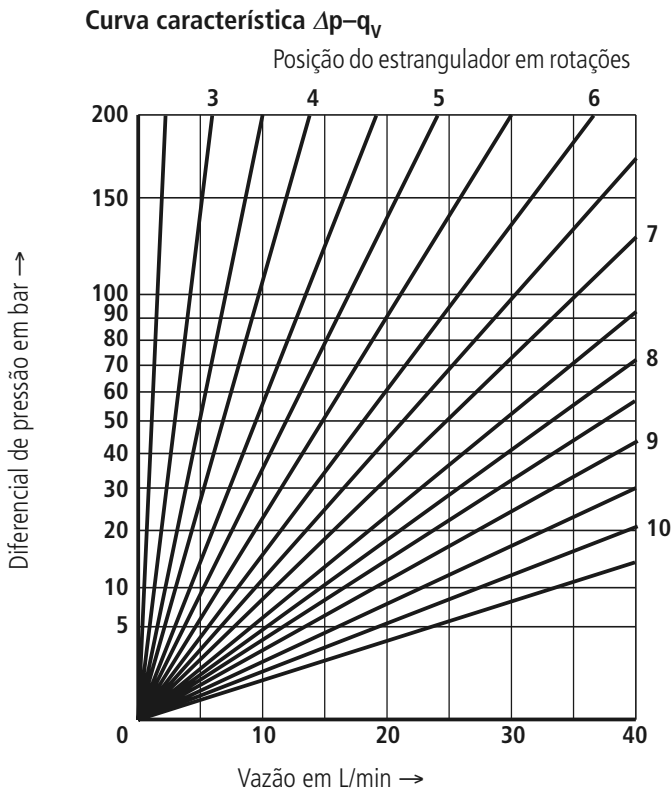
Tipo Z2FSK 6 –2–1X/2QV
(Estrangulamento na entrada)

Dados técnicos (Na utilização fora dos valores especificados, favor consultar-nos!)

Gerais	
Posição de montagem	Qualquer
Faixa de temperatura ambiente	°C –20 até + 80 (Vedações FKM)
Massa	kg Aprox. 0,5
Hidráulicos	
Fluido hidráulico	Óleo mineral (HL, HLP) conforme DIN 51 524; Fluidos hidráulicos rapidamente biodegradáveis conforme VDMA 24 568 (vide também RD 90 221); HETG (óleo de colza); HEPG (poliglicóis); HEES (ésteres sintéticos); outros fluidos hidráulicos sob consulta
Classe de pureza conforme Código ISO	Grau de contaminação máximo admissível do fluido hidráulico conforme ISO 4406 (C) classe 20/18/15 ¹⁾
Faixa de temperatura do fluido	°C –20 a + 80 (Vedações FKM)
Faixa de viscosidade	mm ² /s 10 até 800
Pressão máxima de operação	bar Até 315
Vazão máxima	L/min Até 40

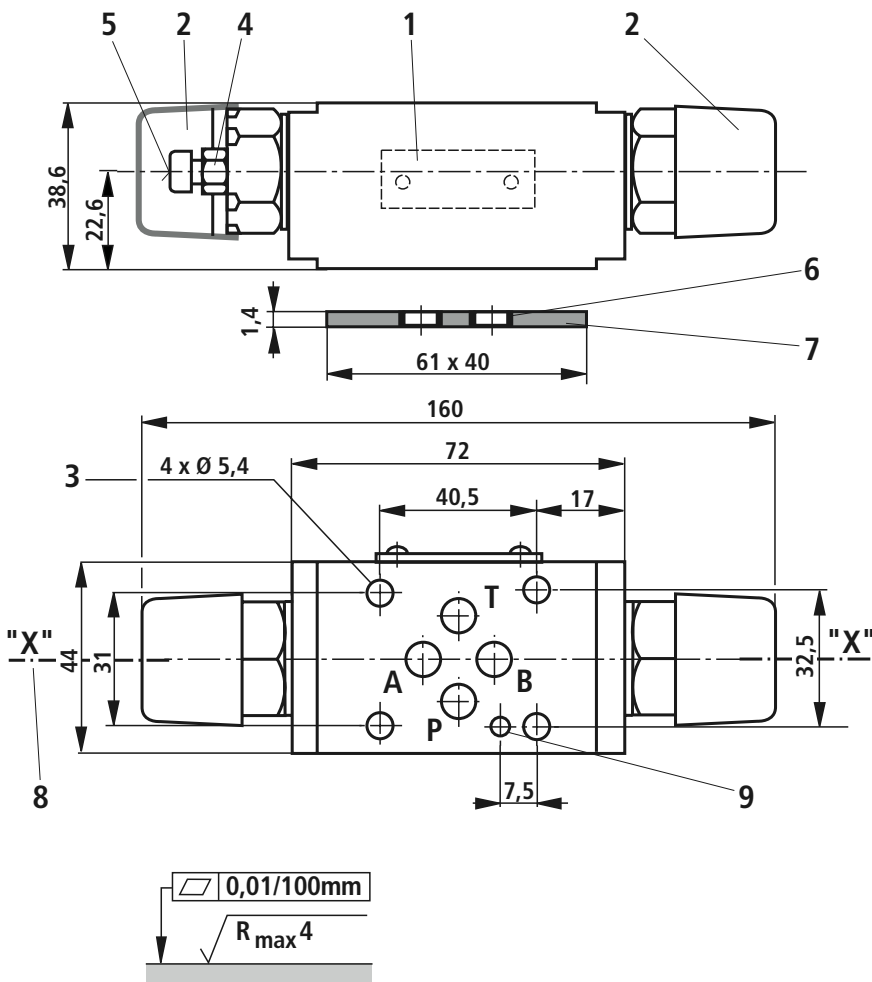
¹⁾ As classes de pureza indicadas para os componentes devem ser mantidas no sistema hidráulico. Uma filtração eficiente evita falhas e aumenta ao mesmo tempo a vida útil dos componentes. Para escolha de filtros, consultar a Bosch Rexroth.

Curvas características (medidas com $n = 41 \text{ mm}^2/\text{s}$, $\vartheta_{\text{óleo}} = 40 \text{ °C} \pm 5 \text{ °C}$)



Dimensões

(medidas em mm)



- 1 Placa de identificação
- 2 Elemento de ajuste (parafuso sextavado interno com contra-porca e capa de proteção)
- 3 Furos para fixação da válvula
- 4 Contra-porca BC 10
- 5 Parafuso de ajuste para alterar a secção da vazão (sextavado interno BC 5)
- 6 Anéis de vedação iguais para conexões A, B, P e T
- 7 Placa para anéis R
- 8 A mudança de estrangulamento na entrada para estrangulamento na saída ocorre girando a válvula no seu eixo "X" - "X"
- 9 Furo $\varnothing 3$ para pino de fixação Pino de fixação $\varnothing 3 \times 8$ DIN EN ISO 8752, código R900005694 (pedir separadamente)

Parafusos de fixação da válvula

M5 DIN 912-10.9.

Torque de aperto $M_A = 8,9 \text{ Nm}$

(pedir separadamente).

Qualidade da superfície necessária da contrapeça

Bosch Rexroth Ltda.

Av. Tégula, 888
12952-820 Atibaia SP
Tel.: +55 11 4414 5826
Fax: +55 11 4414 5791
industrialhydraulics@boschrexroth.com.br
www.boschrexroth.com.br

Os dados indicados servem somente como descrição do produto. Uma declaração sobre determinadas características ou a sua aptidão para determinado uso, não podem ser concluídos através dos dados. Os dados não eximem o usuário de suas próprias análises e testes. Deve ser observado, que os nossos produtos estão sujeitos a um processo natural de desgaste e envelhecimento.